

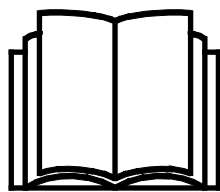
AVANT[®]

Návod na obsluhu a údržbu



Minipodkop I 80

Číslo výrobku: A445112



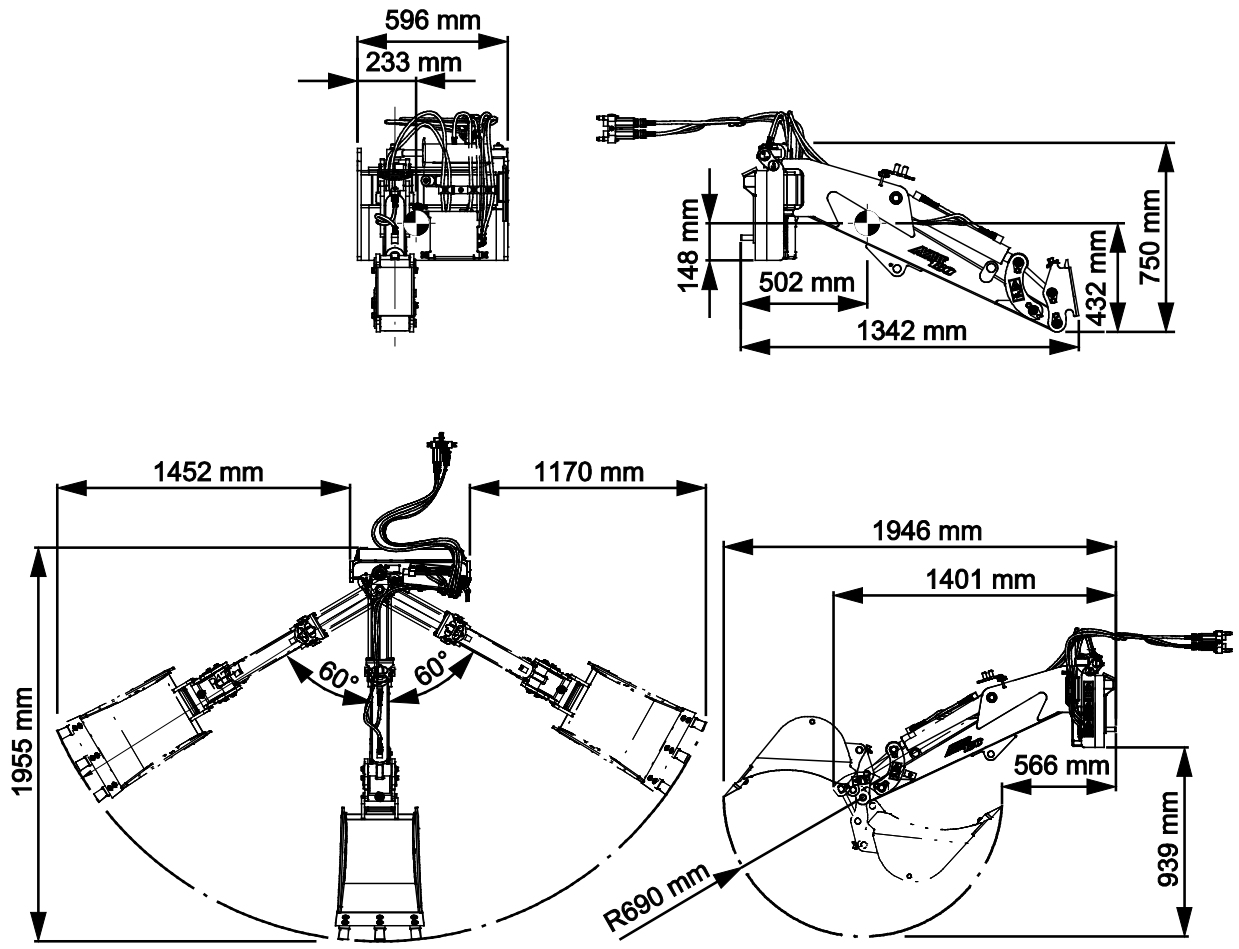
Please read this manual carefully before using the equipment, and follow all instructions.

Keep this manual for later reference.

Manufacturer:

AVANT[®]
AVANT TECNO OY
e-mail: sales@avanttecno.com

Ylötie I
33470 YLÖJÄRVI
FINLAND
Tel. +358 3 347 8800
Fax +358 3 348 5511



CONTENTS

1. PRED SLOV	5
Varovné symboly použité v tejto príručke	6
2. ÚČEL POUŽITIA	7
3. BEZPEČNOSTNÉ POKYNY NA POUŽÍVANIE PRÍDAVNÉHO ZARIADENIA	8
3.1 Osobné ochranné prostriedky	10
3.2 Proces bezpečného zastavenia	11
4. TECHNICKÉ ŠPECIFIKÁCIE	12
4.1 Bezpečnostné štítky a hlavné komponenty prídavného zariadenia	14
5. MONTÁŽ PRÍDAVNÉHO ZARIADENIA	16
5.1 Pripájanie a odpájanie hydraulických hadíc	17
5.2 Elektrické pripojenie	19
5.2.1 Na pripojenie káblového zväzku prídavného zariadenia k nakladaču	19
5.3 Odpojenie minipodkopu a správna skladovacia poloha	20
5.4 Výmena lyžice na minipodkope I80	21
6. POKYNY NA POUŽITIE	22
6.1 Bezpečnostná vzdialenosť	23
6.2 Kontroly pred použitím	24
6.2.1 Kvalifikácia obsluhy	24
6.3 Používanie minipodkopu	25
6.3.1 Hydraulické prvky voliteľnej výbavy	28
6.4 Prepravná poloha	29
6.5 Práca na nerovnom povrchu	29
7. MONTÁŽ VERZIÍ HYDRAULICKÉHO SYSTÉMU	30
7.1 Kvalifikačné požiadavky na montážne práce	30
7.2 Bezpečnostné pokyny pre hydraulické zostavy	31
7.3 Drapák (osobitná voliteľná výbava)	32
7.3.1 Montáž drapáka	32
7.4 Adaptér náklonu lyžice (voliteľná výbava)	34
7.4.1 Adaptér náklonu – hydraulické komponenty	35
7.5 Utáhovanie hydraulických armatúr	37

8. ÚDRŽBA A SERVIS	39
8.1 Kontrola hydraulických komponentov.....	39
8.2 Čistenie prídavného zariadenia	40
8.3 Kontrola kovových konštrukcií.....	40
8.4 Mazanie.....	40
8.4.1 Mazanie minipodkopu I80 s hydraulickými prvkami voliteľnej výbavy.....	41
8.5 Likvidácia na konci životnosti.....	41
9. ZÁRUČNÉ PODMIENKY.....	42

I. Predslov

Spoločnosť Avant Tecno Oy by sa vám chcela poďakovať za zakúpenie tohto prídavného zariadenia pre váš nakladač Avant. Prídavné zariadenie bolo navrhnuté a vyrobené na základe dlhoročných skúseností s vývojom a výrobou produktov. Oboznámením sa s touto príručkou a dodržiavaním pokynov zaistíte svoju bezpečnosť a zabezpečíte spoľahlivú prevádzku a dlhú životnosť zariadenia. Pred použitím zariadenia alebo vykonávaním údržby si pozorne prečítajte tieto pokyny.

Účelom príručky je pomôcť vám:

- prevádzkovať zariadenie bezpečne a efektívne
- pozorovať akékoľvek nebezpečné situácie a predchádzať im
- udržať zariadenie v neporušenom stave a zabezpečiť dlhú životnosť

Na základe týchto pokynov môže prídavné zariadenie a nakladač bezpečne používať aj neskúsený používateľ. Príručka obsahuje dôležité pokyny aj pre skúsených operátorov Avant. Pred použitím zariadenia sa uistite, že všetky osoby používajúce nakladač boli riadne poučené a oboznámili sa s návodom na obsluhu nakladača, každým používaným prídavným zariadením a všetkými bezpečnostnými pokynmi. Je zakázané používať zariadenie na iné účely alebo iným spôsobom, ako je opísané v tejto príručke. Túto príručku majte vždy pri ruke počas celej životnosti zariadenia. Pri predaji alebo prevode zariadenia nezabudnite túto príručku odovzdať novému vlastníkovi. Pri strate alebo poškodení príručky si môžete vyžiadať novú príručku od svojho predajcu Avant alebo od výrobcu.

Okrem bezpečnostných pokynov uvedených v tomto návode na obsluhu musíte dodržiavať všetky predpisy týkajúce sa bezpečnosti práce, miestne právne predpisy a ďalšie nariadenia týkajúce sa používania zariadenia. Najmä sa musia dodržiavať nariadenia týkajúce sa používania zariadenia na verejných cestách. Predtým, ako nakladač začnete používať na ceste, spojte sa so svojím predajcom Avant, ktorý vám poskytne ďalšie informácie o miestnych požiadavkách.

S akýmikoľvek otázkami, žiadosťami o servis a náhradné diely alebo akýmikoľvek problémami, ktoré sa môžu vyskytnúť pri práci so strojom, sa obráťte na svojho miestneho predajcu AVANT.

Táto príručka je prekladom originálnych pokynov v anglickom jazyku. V dôsledku neustáleho vývoja produktu sa niektoré podrobnosti uvedené v tejto príručke môžu líšiť od vášho zariadenia. Obrázky môžu tiež zobrazovať voliteľné výbavu alebo funkcie, ktoré v súčasnosti nie sú k dispozícii. Vyhradzuje si právo na zmenu obsahu návodu bez predchádzajúceho upozornenia. Copyright © 2022 Avant Tecno Oy. Všetky práva vyhradené.

Varovné symboly použité v tejto príručke

V tejto príručke sa používajú nasledujúce varovné symboly. Označujú faktory, ktoré je potrebné zohľadniť na zníženie rizika zranenia osôb alebo poškodenia majetku:



VAROVANIEBEZPEČNOSTNÝ VÝSTRAŽNÝ SYMBOL

Tento symbol znamená: „**Varovanie, dávajte si pozor! Ide o vašu bezpečnosť!**“

Pozorne si prečítajte nasledujúcu správu, ktorá varuje pred bezprostredným nebezpečenstvom, ktoré by mohlo spôsobiť vážne zranenie osôb.

Symbol bezpečnostného upozornenia a súvisiace bezpečnostné vyhlásenie označujú dôležité bezpečnostné správy v tomto návode. Používajú sa na upozornenie na pokyny týkajúce sa vašej osobnej bezpečnosti alebo bezpečnosti iných osôb. Keď vidíte tento symbol, buďte opatrný. Ide o vašu bezpečnosť. Pozorne si prečítajte nasledujúcu správu a informujte ostatných pracovníkov obsluhy.

NEBEZPEČENSTVO Toto signálne slovo označuje nebezpečnú situáciu, ktorá spôsobí smrť alebo vážne zranenie, ak sa jej nezabráni.

VAROVANIE Toto signálne slovo označuje potenciálne nebezpečnú situáciu, ktorá by mohla spôsobiť vážne zranenie alebo smrť, ak sa jej nezabráni.

UPOZORNENIE Toto signálne slovo sa používa, keď môže dôjsť k ľahkému zraneniu, ak sa pokyny nebudú dôsledne dodržiavať.

OZNÁMENIE

Toto signálne slovo označuje informácie o správnej prevádzke a údržbe zariadenia.

Nedodržanie pokynov uvedených vedľa symbolu môže mať za následok poruchy zariadenia alebo iné škody na majetku.

2. Účel použitia

Minipodkop 180 AVANT je prídavné zariadenie vhodné na použitie s kompaktnými nakladačmi AVANT uvedenými v tabuľke 1. Podkop je určený na príležitostné použitie ako hĺbiace prídavné zariadenie, ktoré sa rýchlo a jednoducho používa a dá sa tiež ľahko prepravovať. Montuje sa rovno na rýchlopínaciu dosku nakladača. Podkop sa ovláda pomocou kĺbového ramena a jeho lyžica sa ovláda pomocou prídavnej hydrauliky nakladača.

Robustný podkop sa dá používať s niekoľkými dostupnými typmi lyžíc na všeobecné hĺbenie a na premiestňovanie a nakladanie pôdy. Štandardný typ S30-150 rýchlopínacieho systému lyžice umožňuje rýchlu a jednoduchú výmenu lyžice na minipodkope 180. V prípade potreby sa lyžica dá tiež namontovať tak, aby smerovala dopredu. Minipodkop môže byť vybavený adaptérom náklonu lyžice alebo hydraulickým drapákom, ktorý je dostupný ako voliteľná výbava. Táto príručka obsahuje pokyny pre skúsených používateľov, ako namontovať tieto voliteľné prvky.

Aby bolo možné ovládať adaptér náklonu lyžice alebo drapák, nakladač musí byť vybavený ovládacím systémom prídavného zariadenia Opticontrol® alebo sa na neho musí nainštalovať káblový zväzok A437338*.

Podkop sa ovláda zo sedadla obsluhy nakladača pomocou ovládacích prvkov ramena a prídavnej hydrauliky nakladača. Vykopaná zemina sa vysýpa na hromady na strane výkopu zalomením kĺbu podkopu a pojazdom nakladača. Zemina sa dá jednoducho naložiť vyššie v rámci dosahu ramena nakladača. Ovládacie vzory minipodkopu sa líšia od konvenčných minirýpadiel a podkopových lyžíc. Aj neskúsení pracovníci obsluhy a pracovníci zvyknutí na iné typy rýpadiel sa však dokážu ľahko prispôsobiť bezpečnému a efektívnemu používaniu ovládacích prvkov. Všetci operátori tohto prídavného zariadenia sa musia oboznámiť so zvyčajnými rizikami súvisiacimi s akýmkoľvek výkopovými prácami. Pred zahájením akýchkoľvek výkopových prác musí operátor zariadenia zistiť, či v pôde nie sú predmety, ktoré môžu viesť k rizikám.

Odporúčaná možnosť najefektívnejšieho používania zahŕňa teleskopické rameno nakladača a systém Opticontrol®, ktorý je súčasťou voliteľnej výbavy.

Podkop používajte iba na príležitostné výkopové práce s originálnymi lyžicami, nástrojmi a voliteľnou výbavou. Podkop sa nesmie používať na zdvíhanie predmetov. Nikdy nepoužívajte prídavné zariadenie na zdvíhanie predmetov alebo bremien, ktoré sú iné ako materiály, s ktorými sa bežne manipuluje pomocou lyžice. Nikdy nezaveste žiadne bremená ani nepripájajte akékoľvek iné nástroje ako lyžicu. Minipodkop 180 nie je určený na žiadne iné použitie, než je uvedené v tomto návode, a nesmie sa používať na žiadne iné účely, ako sú tie, na ktoré je určený.

Toto prídavné zariadenie bolo navrhnuté tak, aby vyžadovalo čo najmenšiu údržbu. Obsluha môže vykonávať pravidelné úlohy údržby. Obsluha nemôže vykonávať všetky opravy a náročné opravy a údržba sa musia zveriť špecializovaným technikom. Všetky údržbárske práce sa musia vykonávať pomocou vhodného bezpečnostného vybavenia. Náhradné diely sa musia zhodovať s originálnymi špecifikáciami, čo sa dá zabezpečiť iba použitím originálnych náhradných dielov. Môže byť k dispozícii samostatný katalóg náhradných dielov. Obráťte sa na svojho predajcu Avant.

Oboznámte sa s pokynmi týkajúcimi sa servisu a údržby. Ak máte ďalšie otázky o prevádzke alebo údržbe zariadenia alebo žiadosti o servis alebo potrebujete náhradné diely, kontaktujte svojho predajcu AVANT.

Stôl 1 – Minipodkop 180 – Kompatibilita s nakladačmi Avant

Avant				520	630	735		
				R20	R35	745		
	220 séria 2	313S	419	523	635	750	850	e5
	225	320S	420	525LPG	640	755	860i	e6
		320S+	423	R28	645i	760i		
				528	650i			
A445112	-	-	-	•	•	•	•	•

3. Bezpečnostné pokyny na používanie prídavného zariadenia

Majte na pamäti, že bezpečnosť je výsledkom niekoľkých faktorov. Kombinácia nakladač-prídavné zariadenie je veľmi výkonná a nesprávne či neopatrné používanie alebo údržba môžu spôsobiť vážne zranenie osôb alebo poškodenie majetku. Z tohto dôvodu sa všetci operátori musia pred začatím práce dôkladne oboznámiť so správnym používaním, návodom na obsluhu nakladača a príručkou prídavného zariadenia. Nepoužívajte prídavné zariadenie, ak ste sa úplne neoznámili s jeho prevádzkou a súvisiacimi nebezpečenstvami.



NEBEZPEČENSTVO

Nesprávne alebo neopatrné používanie prídavného zariadenia alebo používanie prídavného zariadenia, ktoré je v zlom stave, môže vyvolať riziko vážnych zranení. V bezpečnej oblasti sa oboznámte sa s ovládačmi nakladača, správnym postupom pripojenia a správnym spôsobom obsluhy prídavného zariadenia. Hlavne si preštudujte, ako bezpečne zastaviť zariadenie. Pozorne si prečítajte všetky bezpečnostné opatrenia.

Pred prácou s prídavným zariadením si prečítajte všetky bezpečnostné pokyny



VAROVANIE

- Pri pripájaní prídavného zariadenia k nakladaču **zabezpečte, aby zaist'ovacie čapy rýchloupínacej dosky nakladača boli v dolnej polohe a aby zaistili prídavné zariadenie k nakladaču.** Nikdy nezdvíhajte ani nepresúvajte nezaistené prídavné zariadenie.
- Toto prídavné zariadenie je navrhnuté tak, aby ho v jednom momente mohol používať jeden pracovník obsluhy. Nedovoľte iným osobám, aby sa pohybovali v blízkosti zariadenia, ktoré sa práve používa.
- Počas jazdy vždy prepravujte prídavné zariadenie v čo najnižšej polohe, aby ste udržali nízke ťažisko, a teleskopické rameno majte zatahnuté.
- **Riziko úrazu elektrickým prúdom – Všetky výkopové práce si naplánujte predtým, než začnete kopat!** Overte si možnosť, že v zemi sú zakopané akékoľvek elektrické káble, vodné alebo plynové potrubia, telekomunikačné káble alebo podobné prvky. Prv než začnete používať zariadenie, obráťte sa na miestne úrady aj na elektrárenské, vodárenské, telekomunikačné a plynárenské spoločnosti a iné relevantné zdroje. Pre vašu oblasť tiež môže byť k dispozícii osobitná oznamovacia linka alebo linka zákazníckej podpory, alebo sa môže vyžadovať osobitné povolenie. Ak si v čomkoľvek nie ste istý, získajte ďalšie informácie pred začatím kopania.
- **Riziko prevrátania – Uvedomte si, že výkop alebo priekopa sa môžu náhle prepadnúť.** Pri jazde v blízkosti kanálov alebo násypov buďte mimoriadne opatrný a vyhýbajte sa jazde pozdĺž kanálu alebo priekopy, pretože pri prepadnutí okraja by sa stroj mohol náhle prevrátiť. Vyhýbajte sa jazde pozdĺž priekop a udržiavajte vzdialenosť rovnajúcu sa šírke priekopy. Zvážte riziko a možnosť zavalenia výkopu. Výkop nekopte so zvislými bočnými stenami. Okrem iného upravte sklon výkopu podľa typu pôdy.
- **Riziko rozdrvenia – Uistite sa, že lyžica je bezpečne pripevnená.** Uvoľnená alebo padajúca lyžica môže spôsobiť vážne zranenia.
- **Riziko rozdrvenia a padajúcich predmetov – Prídavné zariadenie sa nesmie používať na žiadne iné účely, ako sú tie, na ktoré je určené.** Nikdy nepoužívajte prídavné zariadenie na zdvíhanie predmetov alebo bremien, ktoré sú iné ako materiály, s ktorými sa bežne manipuluje pomocou lyžice. Nikdy nevesajte žiadne bremená ani nepripájajte akékoľvek iné nástroje ako lyžicu k podkopovej lyžici. Ubezpečte sa, že pri práci s podkopovou lyžicou je nakladač zaparkovaný.



- **Riziko rozdrvenia – Pamätajte si, že rameno nakladača sa môže spustiť alebo nakloniť, aj keď bol motor vypnutý.** Nikdy neopúšťajte sedadlo vodiča, keď je lyžica zdvihnutá zo zeme. Ruky a nohy držte mimo dosahu pohyblivých častí.
- So zariadením pracujete iba v dobre osvetlených oblastiach. Ak sa vyžaduje venovať osobitnú pozornosť tomu, aby sa predišlo nárazu na nebezpečný alebo krehký materiál v pôde, zabezpečte, aby v blízkosti bola iná osoba, ktorá zaznamená prípadné zahrabané predmety.
- Podkop nepoužívajte v horizontálne naklonenom teréne. Aj na rovnom povrchu zaistíte stabilitu nakladača a pevnosť podkladu.
- Venujte pozornosť okoliu a všetkým ostatným osobám a strojom pohybujúcim sa v okolí. Iné osoby musia zachovávať bezpečnú vzdialenosť 2 metrov. Venujte pozornosť obrysom terénu a iným nebezpečenstvám, ako sú vetvy a stromy, ktoré môžu siahať do oblasti vodiča, uvoľnené kamene a klzké povrchy.
- Uistite sa, že podkop nie je príliš naklonený nahor, pretože by to mohlo spôsobiť, že materiál spadne z lyžice na nakladač alebo do oblasti obsluhy.
- Ubezpečte sa, že priestor nad hlavou je dostatočný. Náraz do prekážky nad hlavou môže spôsobiť prevrátenie nakladača. Udržiavajte bezpečnú vzdialenosť od elektrických káblov, svetiel alebo iných elektrických systémov. Náraz do častí pod prúdom môže spôsobiť úraz elektrickým prúdom.
- Pri práci vnútri zabezpečte dostatočné vetranie. Nakladač nepoužívajte v uzavretých priestoroch bez ohľadu na typ motora alebo druh paliva. Koncentrácia výfukových plynov môže dosiahnuť nebezpečnú úroveň.
- Nakladač obsluhujte pomaly a pokojne. Pri zdvíhaní bremena do alebo z vysokej polohy buďte opatrný. Vyhnite sa náhlym zmenám rýchlosti alebo smeru, aby ste udržali rovnováhu nakladača, a to najmä pri manipulácii s ťažkými bremenami. Jazdíte pomaly a opatrne, hlavne v naklonenom teréne alebo na klzkých povrchoch.
- Prevážanie ťažkých bremien môže posunúť ťažisko nakladača a spôsobiť prevrátenie stroja. Bremeo vždy prepravujte čo najnižšie a čo najbližšie k stroju s úplne zatiahnutým teleskopickým ramenom, aby ste udržali nízke ťažisko a dosiahli najlepšiu stabilitu.
- Pri opustení sedadla vodiča sa môže zmeniť stabilita nakladača, čo môže spôsobiť prevrátenie stroja. Majte vždy na pamäti, že rameno môže neočakávane klesnúť v dôsledku straty stability alebo mechanickej poruchy alebo ak iná osoba obsluhuje ovládače nakladača, čo vedie k riziku rozdrvenia. Nakladač ani prídavné zariadenie nie sú určené na držanie zdvihnutého bremena dlhší čas. Spustite prídavné zariadenie pred opustením sedadla vodiča.
- Nikdy nepoužívajte prídavné zariadenie na zdvíhanie alebo prepravu osôb alebo ako akýkoľvek druh pracovnej plošiny, a to ani dočasne.
- Pri manipulácii s ťažkými bremenami udržiavajte kĺbový nakladač v priamej polohe. Pri otáčaní kĺbu sa nakladač môže nakloniť dopredu.
- Pred akýmkoľvek čistením, údržbou alebo úpravami zastavte nakladač a umiestnite prídavné zariadenie do bezpečnej polohy, ako sa opisuje v procese bezpečného zastavenia.
- Dodržte maximálne zaťaženie uvedené v návode na obsluhu nakladača. Buďte mimoriadne obozretný, keď je aktivovaný senzor ukazovateľa zaťaženia.
- Uistite sa, že povrch unesie celkové zaťaženie. Vždy dodržte správne nastavenie tlaku v pneumatikách.



VAROVANIE

- Používajte iba prídavné zariadenie, ktoré je v dobrom stave. Prídavné zariadenie pravidelne kontrolujte. Prídavné zariadenie neupravujte spôsobom, ktorý by ovplyvnil jeho bezpečnosť. Vŕtanie otvorov do prídavného zariadenia a zváranie alebo iné prostriedky pripevňovania hákov alebo iných predmetov na prídavné zariadenie sú prísne zakázané.
- Prídavné zariadenie používajte iba na určený účel. Iné použitie môže spôsobiť zbytočné bezpečnostné riziká a poškodiť zariadenie.
- Skontrolujte, či je nakladač vybavený potrebnými bezpečnostnými komponentmi a či sú komponenty v pracovnom stave. Musí sa používať bezpečnostný pás. Ak existujú osobitné riziká týkajúce sa pracovnej oblasti, použite vhodné bezpečnostné vybavenie.
- Taktiež si prečítajte bezpečnostné pokyny a informácie o správnom používaní nakladača v návode na obsluhu nakladača.



VAROVANIE

Riziko rozdrvenia – Nikdy nedovoľte iným osobám, aby sa dostali pod zdvihnuté prídavné zariadenie alebo rameno nakladača. Pamätajte si, že rameno nakladača sa môže spustiť alebo nakloniť, aj keď bol motor vypnutý (riziko rozdrvenia). Nakladač nie je určený na dlhšie držanie zdvihnutého bremena. Pred opustením sedadla vodiča vždy spustíte prídavné zariadenie do bezpečnej polohy.



3.1 Osobné ochranné prostriedky

Nezabudnite nosiť vhodné osobné ochranné prostriedky:



- Hlučnosť na sedadle vodiča môže prekročiť 85 dB (A) v závislosti od modelu nakladača a pracovného cyklu. Dlhodobé vystavenie hlasnému hluku môže poškodiť sluch. Pri práci so nakladačom noste ochranu sluchu.



- Noste ochranné rukavice.



- Pri práci so nakladačom noste bezpečnostnú obuv.



- Používajte ochranné okuliare, napr. pri manipulácii s hydraulickými komponentmi.



- Pri práci na stavenisku sa okrem ochrannej konštrukcie proti padajúcim predmetom (FOPS) namontovanej na stroji odporúča aj ochranná prilba, ktorá môže byť povinná. Získajte informácie o ďalších bezpečnostných prostriedkoch potrebných na vašom pracovisku.

3.2 Proces bezpečného zastavenia

Bezpečné zastavenie prídavného zariadenia pred presunom do blízkosti prídavného zariadenia:



VAROVANIE

Po vykonaní procesu bezpečného zastavenia **vždy zastavte prídavné zariadenie pred opustením sedadla vodiča**. Proces bezpečného zastavenia zabraňuje akýmkoľvek neúmyselným pohybom prídavného zariadenia. Upozorňujeme, že rameno nakladača môže klesnúť, aj keď je motor nakladača vypnutý. Proces bezpečného zastavenia:

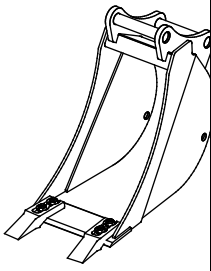
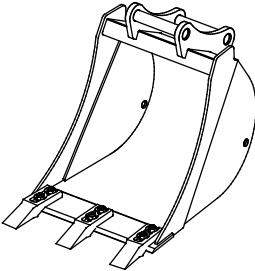
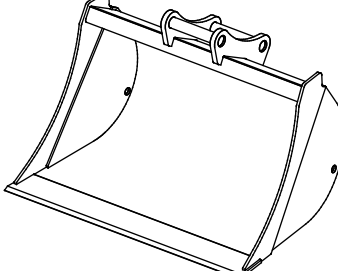
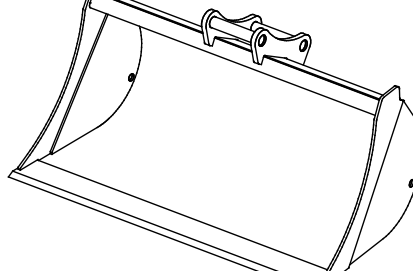
- Spustíte rameno a prídavné zariadenie na zem.
- Vypnite motor nakladača a zatiahnite parkovaciu brzdu.
- Vypustíte zvyškový tlak z hydraulického systému. Niekoľkokrát posuňte všetky hydraulické ovládacie páky do ich krajných polôh.
- Vyberte kľúč zapalovania, aby ste zabránili naštartovaniu stroja.

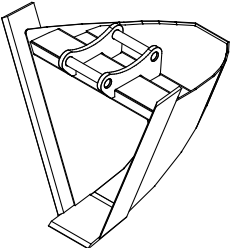
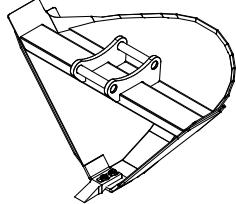
4. Technické špecifikácie

Tabuľka 2 – Minipodkop 180 – Špecifikácie

Číslo výrobku:	A445221
Maximálny dosah:	1800 mm bez použitia teleskopického ramena nakladača
Hmotnosť:	170 kg (bez lyžice)
Lyžica:	Žiadna štandardná lyžica. Pozrite si dostupné prvky voliteľnej výbavy lyžice v tabuľke 3 na nasledujúcej strane.
Pripojenie lyžice:	Rýchloupínací systém S30-150 Adaptér náklonu lyžice je k dispozícii ako voliteľná výbava
Odporúčaný príkon hydraulickej energie:	20 – 30 l/min
Maximálny príkon hydraulickej energie:	40 l/min, 22,5 MPa (225 barov)
Kompatibilné nakladače Avant:	Pozrite si tabuľku 1
Voliteľná výbava:	Informácie o dostupnosti a ďalšie informácie získate od svojho predajcu AVANT.
Lyžice	Niekoľko dostupných prvkov voliteľnej výbavy lyžice je uvedených v tabuľke 3 na nasledujúcej strane.
Adaptér náklonu lyžice	A446187 (hmotnosť zostavy 35 kg)
Drapák	A446167 (hmotnosť zostavy 40 kg)

Tabuľka 3 – Minipodkop 180 – Voliteľná výbava lyžice

	A414301	A414304	A35230	A35383
Šírka:	250 mm	400 mm	750 mm	1000 mm
Okraj:	2 zuby	3 zuby	rovný	rovný
Hmotnosť:	30 kg	35 kg	45 kg	61 kg
				

	A21638	A36374
Šírka:	650 mm	912 mm
Okraj:	1 x zuby	1 x zuby
Hmotnosť:	45 kg	48 kg
		

4.1 Bezpečnostné štítky a hlavné komponenty prídavného zariadenia

Nižšie sú uvedené štítky a označenia na prídavnom zariadení. Štítky musia byť na zariadení viditeľné a čitateľné. Vymeňte akýkoľvek nejasný alebo chýbajúci štítok. Nové štítky môžete získať od svojho predajcu alebo s využitím kontaktných informácií uvedených na zadnej strane.



VAROVANIE

Uistite sa, že sú všetky varovné nálepky sú čitateľné. Výstražné štítky obsahujú dôležité bezpečnostné informácie a pomáhajú identifikovať a zapamätať si riziká spojené so zariadením. Vymeňte poškodené alebo chýbajúce varovné štítky za nové.



A46771



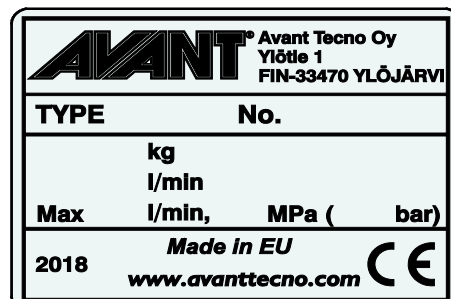
A46803



A46772



A46797



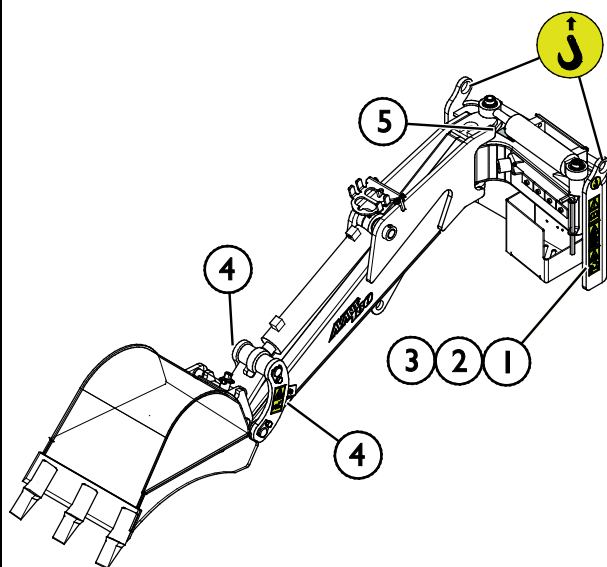
Identifikačný štítok prídavného zariadenia

A446261

Nalepenie novej nálepky: Povrch dôkladne očistite, aby ste úplne odstránili masť. Nechajte povrch úplne vyschnúť. Odlepte ochrannú fóliu z nálepky a pevne nálepku prítlačte, aby ste ju nalepili. Dajte pozor, aby ste sa nedotkli lepidla nálepky.

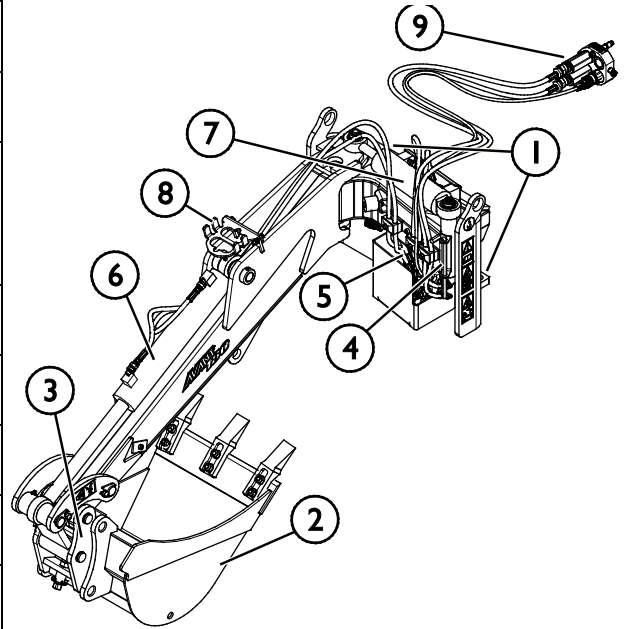
Tabuľka 4 – Umiestnenie nálepiek a varovné správy

	Nálepka	Vysvetlenie
1	A46771	Nebezpečenstvo nesprávneho použitia – Pred použitím si prečítajte pokyny.
2	A46772	Nebezpečenstvo rozdrvenia – Nechodte pod zdvihnuté prídavné zariadenie, držte sa mimo zdvihnutého zariadenia.
3	A46797	Nebezpečenstvo rozdrvenia v oblasti dosahu a výkyvu podkopovej lyžice. Udržiavajte okolostojace osoby mimo nebezpečnej oblasti.
4	A46803	Nebezpečenstvo priškripania a porezania. Nedotýkajte sa pohyblivých častí, nenechávajte zariadenie v chode. Prídavné zariadenie obsluhujte iba zo sedadla vodiča. Ovládanie ramena nakladača musí ostať zamknuté, kým nie ste pripravený stroj používať.
5	A446261	Identifikačný štítok prídavného zariadenia



Tabuľka 5 – Hlavné zložky minipodkopu 180

1	Rám s rýchlopínacími konzolami Avant
2	Vymeniteľná lyžica (<i>nie je súčasťou</i>)
3	Rýchlopínací systém lyžice S30-150, skrutka na uvoľnenie/zaistenie pripojenia Možnosť namontovať adaptér náklonu lyžice/drapák
4	Rýchlopínací nástroj lyžice
5	Prepínací ventil
6	Valec naklonenia
7	Bočný posuv valca nakláňania
8	Držiak multikonektora
9	Multikonektor



5. Montáž prídavného zariadenia

Pripojenie prídavného zariadenia k nakladaču je rýchle a jednoduché, musí sa však vykonať opatrne. Prídavné zariadenie je namontované na rameno nakladača pomocou rýchlopínacej dosky a zodpovedajúcej súčasti na prídavnom zariadení.

Ak nie je prídavné zariadenie zaistené na nakladači, môže sa z neho spadnúť a vyvolať nebezpečnú situáciu. Ak prídavné zariadenie nie je úplne zaistené, s nakladačom nikdy nejazdite a nikdy nezdvíhajte rameno nakladača. Na zabránenie nebezpečným situáciám sa vždy riadte spojovacím postupom popísaným nižšie. Taktiež musíte dodržiavať bezpečnostné pokyny uvedené v tomto návode.



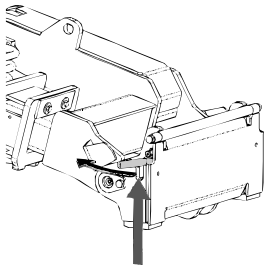
VAROVANIE

Riziko rozdrvenia – Uistite sa, že nezamknuté prídavné zariadenie sa nepohne ani nespadne. Nestojte v oblasti medzi prídavným zariadením a nakladačom. Montáž prídavného zariadenia vykonávajte iba na rovnom povrchu.

S nezaisteným prídavným zariadením nikdy nepohybujte ani ho nezdvíhajte.

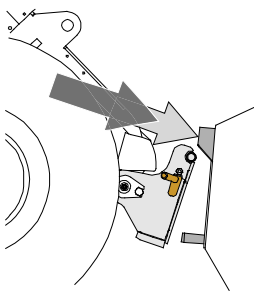
Rýchlopínací systém Avant:

1. krok:



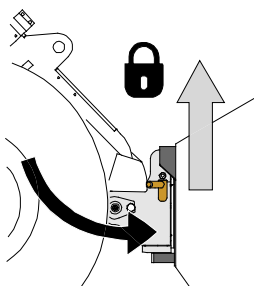
- Zdvihnite zaist'ovacie čapy rýchlopínacej dosky nakladača hore a otočte ich dozadu do drážky tak, aby sa zaistili v hornej polohe.
- Ak je váš nakladač vybavený uzamykacím systémom hydraulického prídavného zariadenia, pozrite si v návode na obsluhu nakladača ďalšie pokyny ohľadom používania uzamykacieho systému.
- Zaistite, aby hydraulické hadice a elektrické káble boli umiestnené tak, aby sa nedostali medzi upínaciu dosku nakladača a prídavné zariadenie a aby neboli stlačené ani sa neotierali o ostré hrany.

Krok 2:



- Hydraulicky otočte rýchlopínaciu dosku do polohy šikmo vpred.
- Pohnite nakladač na prídavné zariadenie. Ak je váš nakladač vybavený teleskopickým ramenom, môžete ho využiť na dosiahnutie spojovacích konzol prídavného zariadenia.
- Vyrovnajte polohu horných čapov rýchlopínacej dosky nakladača tak, aby boli pod zodpovedajúcimi konzolami prídavného zariadenia.

Krok 3:



- Mierne zdvihnite rameno – ovládaciu páku ramena ťahajte smerom dozadu na zdvíhanie prídavného zariadenia zo zeme.
- Otočte ovládaciu páku ramena doľava, aby ste otočili dolnú časť rýchlopínacej dosky nakladača na prídavné zariadenie.
- Ručne zaistite zaist'ovacie čapy alebo použite hydraulické zaistenie.
- **Vždy skontrolujte zaistenie oboch zaist'ovacích čapov.**



VAROVANIE

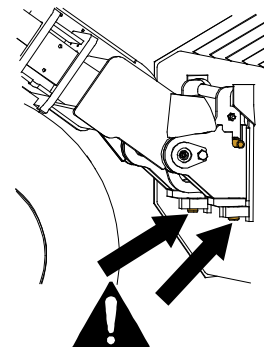
Riziko rozdrvenia – Zabráňte prevráteniu prídavného zariadenia. Nadmerné naklonenie alebo zdvíhanie nezaisteného prídavného zariadenia zvyšuje riziko prevrátenia prídavného zariadenia. Nepoužívajte automatické uzamknutie zaistovacích čapov, ak je prídavné zariadenie zdvihnuté viac ako jeden meter nad zemou. Ak sa zaistovacie čapy pri naklonení nevrátia do normálnej polohy, nenakláňajte ani nezdvíhajte prídavné zariadenie. Položte pripojené zariadenie na zem a zabezpečte ručné uzamknutie.



VAROVANIE

Riziko padajúcich predmetov – Zabráňte pádu prídavného zariadenia.

Prídavné zariadenie, ktoré nebolo úplne zaistené k nakladaču, môže spadnúť na rameno alebo smerom k obsluhu alebo spadnúť pod nakladač počas pojazdu, čo spôsobí stratu kontroly nad nakladačom. S nezaisteným prídavným zariadením nikdy nepohybujte ani ho nezdvíhajte. Pred pohnutím alebo zdvihnutím prídavného zariadenia sa uistite, že zaistovacie čapy sú v dolnej polohe a prechádzajú cez upínacie prvky na prídavnom zariadení na obidvoch stranách.



VAROVANIE

Uistite sa, že prídavné zariadenie je kompatibilné s nakladačom. Okrem mechanickej kompatibility prídavného zariadenia sa musí zabezpečiť stabilita nakladača, možné preťaženie prídavného zariadenia a kompatibilita ovládacích systémov nakladača. Ak používate prídavné zariadenie s nakladačom, ktorý nie je vhodný pre váš model prídavného zariadenia, možné riziká zahŕňajú prevrátenie, poškodenie v dôsledku preťaženia a riziká súvisiace s nekontrolovaným pohybom prídavného zariadenia a jeho častí. Ak sa váš nakladač neuvádza v tabuľke 1 na strane , opýtajte sa svojho predajcu Avant pred používaním tohto prídavného zariadenia.

5.1 Pripájanie a odpájanie hydraulických hadíc

Na nakladačoch Avant sa hydraulické hadice pripájajú pomocou multikonektorového systému. Ak máte starší model nakladača Avant séria 300 – 700 s bežnými rýchlospojками a chcete ich zmeniť na multikonektorový systém, obráťte sa na svojho predajcu Avant alebo servisné stredisko so žiadosťou o pokyny alebo inštalačné služby.



VAROVANIE

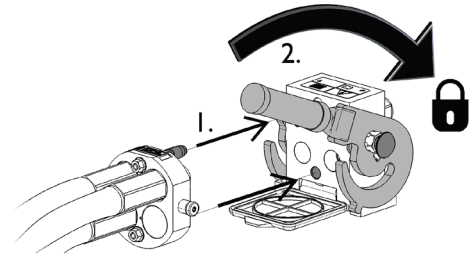
Riziko pohybu prídavného zariadenia alebo vystreknutia hydraulického oleja – Nikdy nepripájajte ani neodpájajte rýchlospojky alebo iné hydraulické komponenty, kým je ovládací páka prídavnej hydrauliky zaistená alebo ak je systém pod tlakom. Pripájanie alebo odpájanie hydraulických spojok v systéme pod tlakom môže spôsobiť neúmyselné pohyby prídavného zariadenia alebo vystreknutie natlakovanej kvapaliny, čo môže mať za následok vážne zranenia alebo popáleniny. Pred odpojením hydrauliky vykonajte proces bezpečného zastavenia.

OZNÁMENIE

Všetky armatúry udržiavajte v maximálnej možnej čistote. Na prídavnom zariadení aj nakladači používajte ochranné krytky. Špina, ľad atď. značne komplikujú používanie armatúr. Nikdy nenechávajte hadice visieť na zem. Spojky uložte na držiak prídavného zariadenia.

Pripojenie multikonektorového systému:

1. Zarovnajte kolíky konektora prídavného zariadenia so zodpovedajúcimi otvormi konektora nakladača. Multikonektor sa nepripojí, ak je konektor prídavného zariadenia obrátený.
2. Pripojte multikonektor a zaistite ho otočením páky smerom k nakladaču.

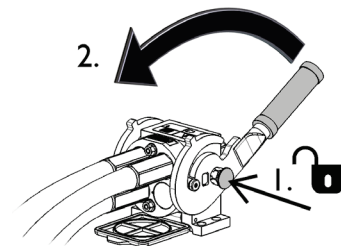


Páka by sa mala ľahko pohybovať po celej dráhe až do jej zaistovacej polohy. Ak sa páka nepohybuje hladko, skontrolujte zarovnanie a polohu konektora a očistite konektory. Vypnite tiež nakladač a vypustite zvyškový hydraulický tlak, viď stranu .

Odpojenie multikonektorového systému:

Pred odpojením spustite prídavné zariadenie na pevný a rovný povrch.

1. Vypnite prídavnú hydrauliku nakladača.
2. Na odpojenie konektora otáčajte páku a súčasne stláčajte uvoľňovacie tlačidlo.
3. Po ukončení operácie umiestnite multikonektor na jeho držiak na prídavnom zariadení.


Odpájanie hydraulických hadíc:

Pred odpojením armatúr spustite prídavné zariadenie do bezpečnej polohy na pevnom a rovnom povrchu. Otočte ovládaciu páku prídavnej hydrauliky do neutrálnej polohy.

OZNÁMENIE

Pri odpájaní prídavného zariadenia vždy odpojte hydraulické spojky pred uvoľnením rýchloúpnacej dosky, aby ste predišli poškodeniu hadice a akémukoľvek rozliatiu oleja. Nainštalujte ochranné krytky späť na armatúry, aby ste zabránili vniknutiu nečistôt do hydraulického systému.

Uvoľnenie zvyškového hydraulického tlaku:

Pokiaľ v hydraulickom systéme prídavného zariadenia zostane zvyškový tlak, hydraulické spojky sa často dajú odpojiť, ale ďalšie pripojenie môže byť náročné. Ak sa armatúry nedajú pripojiť, treba po vypnutí motora vypustiť zvyškový tlak otočením ovládacej páky prídavnej hydrauliky nakladača. Aby ste sa uistili, že v hydraulickom systéme prídavného zariadenia nebude žiadny zvyškový tlak, pred odpojením spojok vypnite motor nakladača a pohybujte ovládanou pákou prídavnej hydrauliky nakladača dozadu a dopredu.

5.2 Elektrické pripojenie

Elektrické funkcie prídavného zariadenia:

Na ovládanie hydraulických funkcií minipodkopu 180 musí byť nakladač vybavený systémom Opticontrol® (voliteľná výbava pre nakladače). Systém Opticontrol® umožňuje ovládať všetky funkcie prídavného zariadenia tlačidlami na pákovom ovládači nakladača. Keď stlačíte spínače pákového ovládača, systém Opticontrol súčasne aktivuje prídavnú hydrauliku nakladača a umožní priame ovládanie všetkých funkcií.

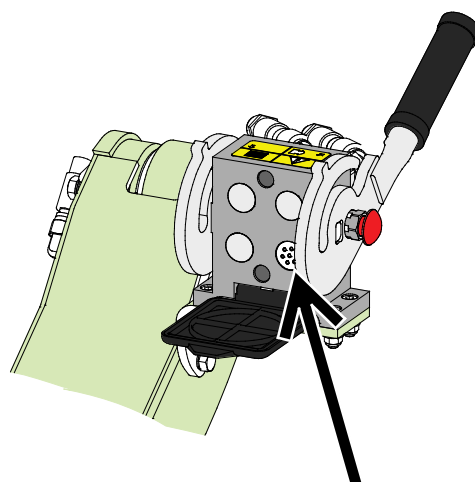
Funkcia systému Opticontrol je k dispozícii ako súprava dodatočného vybavenia A437338. Pozrite si samostatné pokyny na dodatočnú montáž káblového zväzku v pokynoch pre súpravu dodatočného vybavenia.

5.2.1 Na pripojenie káblového zväzku prídavného zariadenia k nakladaču

Na ovládanie všetkých funkcií tohto prídavného zariadenia sa vyžaduje systém Opticontrol®.

Ak je váš nakladač vybavený systémom Opticontrol®, elektrická zásuvka pre prídavné zariadenie je začlenená do multikonektora. Káblový zväzok prídavného zariadenia je pripojený po pripojení multikonektora.

Pred pripojením vyčistite obidva multikonektory.



Opticontrol®, zásuvka Opticontrol® v multikonektore

Ak váš nakladač nie je vybavený systémom Opticontrol®:

Bez systému Opticontrol® na nakladači sa nedajú používať všetky funkcie minipodkopu 180.

OZNÁMENIE

Uistite sa, že sa elektrické káble nezachytia, nezmačknú ani nenatiahnu, keď sa zariadenie pohne.

Pomocou systému Opticontrol®, ktorý je k dispozícii pre nakladač, sú spínače ovládania prídavného zariadenia ľahko dostupné na konci ovládacej páky ramena.

Viac informácií o elektrickej zásuvke nakladača nájdete v návode na obsluhu nakladača.

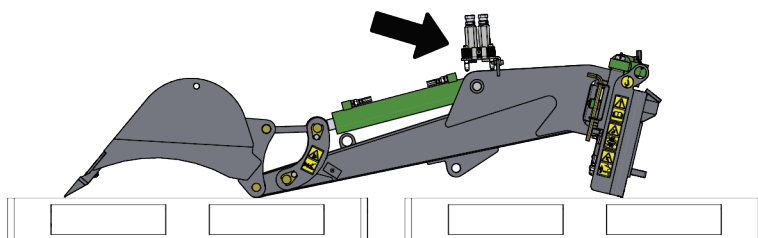
5.3 Odpojenie minipodkopu a správna skladovacia poloha

Prídavné zariadenie odpojte a uskladnite na rovnom povrchu. Prídavné zariadenie najlepšie uložíte na mieste, kde je chránené pred priamym slnkom, dažďom a mimoriadnymi teplotami.

- Zariadenie nesmie ležať priamo na zemi. Položte ho napríklad na bloky dreva alebo palety.
- Umiestnite multikonektor na jeho držiak, ako ukazuje šípka na obrázku nižšie. Nikdy nenechávajte hydraulický konektor na zemi.
- Uistite sa, že prídavné zariadenie je počas skladovania zaistené proti všetkým pohybom.
- Nikdy nelezte na prídavné zariadenie.

Správna skladovacia poloha:

Pred odpojením podkopu otočte lyžicu tak, aby bola v jednej rovine s rámom podkopu alebo aby mierne nadvihnutá, ako je zobrazené na vedľajšom obrázku. To umožní ľahké pripojenie podkopu k nakladaču.



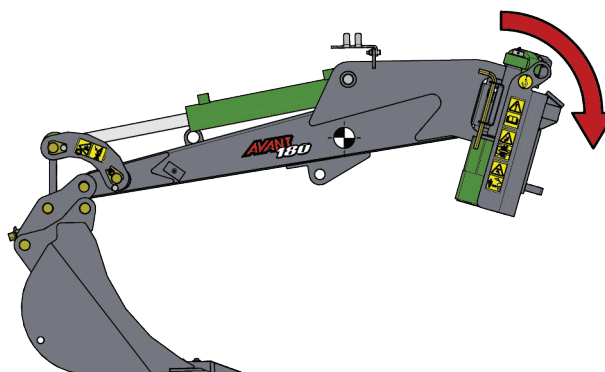
Podkop skladujte na rovnom povrchu, napríklad na palete, aby sa dal ľahšie pripojiť k nakladaču a aby neprišiel do kontaktu so zemou.



VAROVANIE

Riziko prevrátenia – podkop riadne uskladnite podľa pokynov. Ak podkop necháte v polohe znázornenej na vedľajšom obrázku, jeho ťažisko bude vysoko nad zemou a podkop sa môže ľahko prevrátiť, čo môže ktorúkoľvek osobu v blízkosti prídavného zariadenia vystaviť nebezpečenstvu rozdrvenia a nárazu.

Skladovanie v akejkoľvek inej než vyššie uvedenej polohe bude mať za následok nebezpečenstvo prevrátenia a je zakázané.



5.4 Výmena lyžice na minipodkope I 80

Lyžica je pripojená pomocou štandardného rýchlopínacieho systému S30-150 obsluhovaného pomocou nástrojov. Niekoľko dostupných prvkov voliteľnej výbavy lyžice je uvedených v tabuľke 3.

OZNÁMENIE

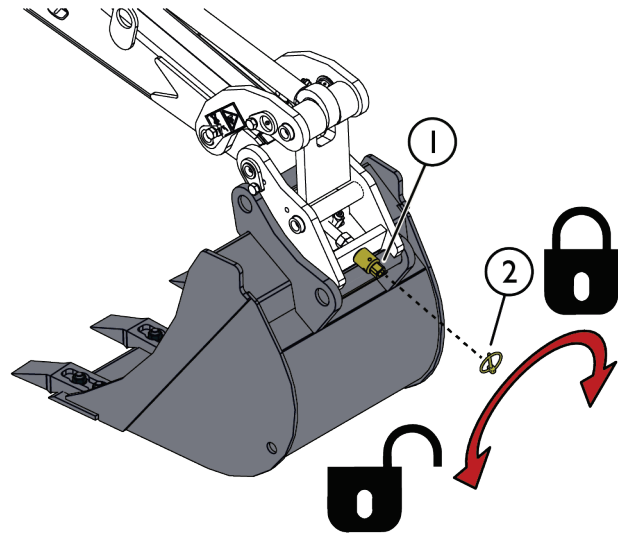
Aby ste dosiahli lepšiu stabilitu a umožnili využitie pohybov podkopu, nechajte podkop pripojený k nakladaču.

Zamknutie alebo uvoľnenie lyžice

- 1 Ako je zobrazené na vedľajšom obrázku, spustite lyžicu k zemi na jej rovné dno.
- 2 Odstráňte zaistovacie čap (2). Na uvoľnenie zaistenia lyžice použite dodaný 12 mm imbusový kľúč a otáčajte poistnou maticou lyžice (1) proti smeru hodinových ručičiek.
- 3 Spustite lyžicu a pripojte ďalšiu s využitím pohybov ramena nakladača a valca náklonu lyžice podkopu.

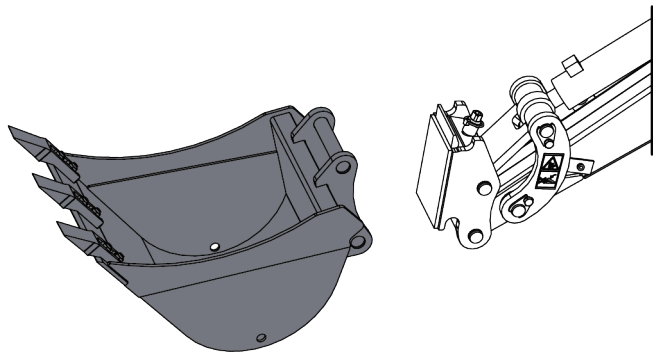
Dávajte pozor na pohyb lyžice a zabráňte jej kývaniu.

Pevne utiahnite poistnú maticu (1) a znovu nasadte zaistovací čap (2).



Pripojenie lyžice naopak

V prípade potreby je možné pripojiť lyžicu aj v opačnej polohe, a to tak, že smeruje dopredu, ako je zobrazené na vedľajšom obrázku.



6. Pokyny na použite

Skôr než začnete pracovať, znova skontrolujte prídavné zariadenie a pracovné prostredie a odstráňte všetky prekážky z pracovnej oblasti. Rýchla kontrola zariadenia a pracovnej oblasti pred použitím sú súčasťou zaistenia bezpečnosti a najlepšieho výkonu zariadenia.



VAROVANIE

Riziko prevrátenia – Vyhnite sa nadmernému zaťaženiu.

Pri manipulácii s príliš ťažkým bremenami alebo v dôsledku dynamických pohybov spôsobených pojazdom a manipuláciou s ťažkým bremenom sa nakladač môže prevrátiť. Keď je rameno nakladača v horizontálnej polohe alebo keď sa zaťaženie blíži ku kapacite zdvihu, nevysúvajte teleskopické rameno. Keď si všimnete, že zadné kolesá nakladača čoskoro stratia kontakt so zemou alebo ak indikátor zaťaženia nakladača (ak je namontovaný) vysiela signál:

- Pokojne spustite bremeno a zatahnite teleskopické rameno
- Zabráňte náhlym zmenám rýchlosti alebo smeru jazdy, keď je rameno zdvihnuté
- V prípade potreby použite ďalšie protizávažia



VAROVANIE

Riziko zrážky – Zabezpečte dobrú viditeľnosť. Keď je obmedzená viditeľnosť zo sedadla vodiča, nikdy nezdvíhajte toto prídavné zariadenie do výšky.

- Zabezpečte nerušený výhľad do všetkých strán.
- Všetky okná udržiavajte čisté a bez nečistôt, ľadu, snehu atď.
- **Vždy používajte bezpečnostný pás.**



VAROVANIE

Riziko prevrátenia – Zabráňte preťaženiu a ťažké bremená držte v blízkosti nakladača. Počas jazdy, najmä pri zatáčaní a na nerovnom povrchu, udržiavajte bremeno blízko k zemi. Venujte pozornosť skutočnosti, že ťažké bremeno alebo veľká vzdialenosť medzi nakladačom a ťažiskom bremena ovplyvní rovnováhu a manipuláciu s nakladačom. Použitie dodatočných protizávaží sa odporúča najmä pri práci s menšími modelmi nakladača. Pri ťažkých bremenách musí byť teleskopické rameno pri pohybe s nakladačom zasunuté. Vždy používajte bezpečnostný pás.



VAROVANIE

Riziko prepadnutia – Nikdy nejazdite pozdĺž výkopu. Riziko prepadnutia okraja pri výkope a okolo neho. Nejazdite popri okraji výkopu. Označte alebo oplotte výkopovú oblasť a držte iné osoby mimo nej.



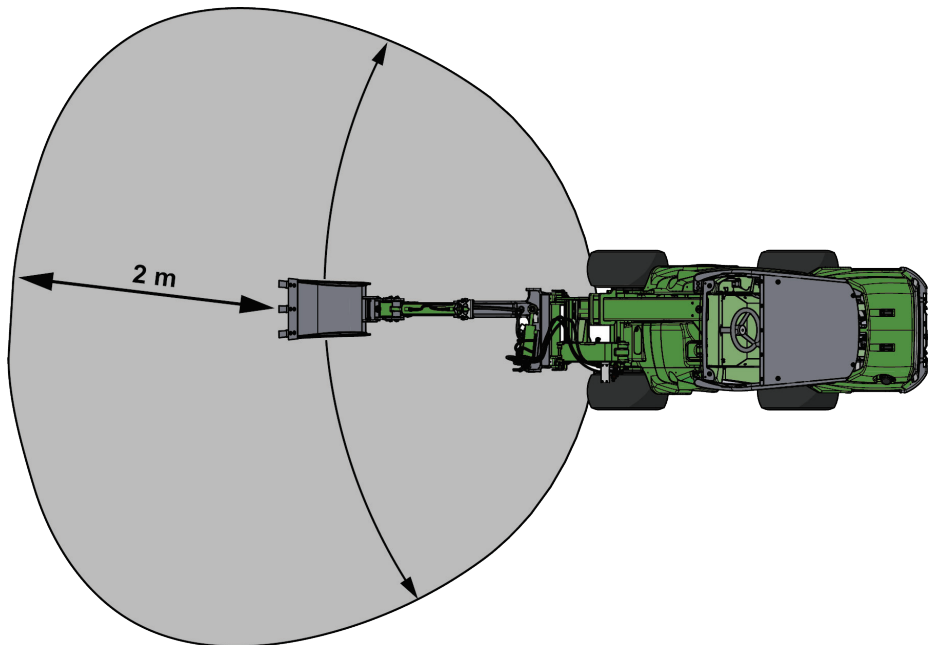
VAROVANIE

Riziko rozdrvenia – Nikdy nedovoľte iným osobám, aby sa dostali pod zdvihnuté prídavné zariadenie alebo rameno nakladača. Pamätajte si, že rameno nakladača sa môže spustiť alebo nakloniť, aj keď bol motor vypnutý (riziko rozdrvenia). Nakladač nie je určený na dlhšie držanie zdvihnutého bremena. Pred opustením sedadla vodiča vždy spustíte prídavné zariadenie do bezpečnej polohy.



6.1 Bezpečnostná vzdialenosť

Minimálna bezpečnostná vzdialenosť prídavného zariadenia je 2 metrov od stroja. Nedovoľte ľuďom v okolí, aby stáli v kratšej ako bezpečnej vzdialenosti 2 metrov od prídavného zariadenia. Zastavte prídavné zariadenie, ak sa iné osoby priblížia k stroju viac, ako je bezpečná vzdialenosť. **Minipodkop môže vyrustiť napr. malé kamene do vzdialenosti až 5 metrov.**



6.2 Kontroly pred použitím

- Skontrolujte, či boli všetky prekážky, a to aj skryté, odstránené z pracovnej oblasti alebo viditeľne označené pred začatím práce.
- Uistite sa, že kopanie v oblasti je bezpečné. Zistite, či v hĺbke, ktorú zariadenie dosiahne, nie sú elektrické káble, vodné potrubia a podobné prvky. Získajte informácie o príslušných miestnych predpisoch týkajúcich sa výkopových prác. Pred zahájením výkopových prác môže byť nutné kontaktovať miestne úrady.
- Skontrolujte, či je lyžica určite zamknutá a jej čapy sú zaistené.
- S podkopom pracujte iba v dobre osvetlených oblastiach.
- Pri obsluhu zariadenia zabezpečte, aby sa okoloidúci nachádzali v bezpečnej vzdialenosti. Nedovoľte nikomu vstúpiť do nebezpečného priestoru ramena alebo stáť priamo pred nakladačom. Skontrolujte tiež, či sa dá s nakladačom bezpečne cúvať. Nikdy nepredpokladajte, že okoloidúci zostanú tam, kde ste ich videli naposledy. Hlavne deti to k pohybovúce mu sa zariadeniu často priťahuje.
- Skontrolujte celkový stav prídavného zariadenia a nakladača a možné unikanie hydraulického oleja. Vykonajte denné kontroly nakladača v súlade s návodom na obsluhu nakladača. Prídavné zariadenie sa nesmie používať pri poruche v hydraulickom systéme nakladača alebo prídavného zariadenia. Pokyny na údržbu nájdete v kapitole 8.
- Prídavné zariadenie alebo ovládače nakladača obsluhujte iba vtedy, keď sedíte na sedadle vodiča. Zaistite, aby sa nakladač a prídavné zariadenie používali bezpečne a podľa zamýšľaného účelu. Nedovoľte deťom obsluhovať zariadenie.
- Nezabudnite na správne pracovné postupy a zbytočne neopúšťajte sedadlo vodiča.

6.2.1 Kvalifikácia obsluhy

Ak zamýšľate toto prídavné zariadenie používať, musíte splniť nasledujúce podmienky:

- Poznajete zamýšľané použitie prídavného zariadenia.
- Oboznámte sa s tým, ako nakladač bezpečne používať v rôznych pracovných podmienkach.
- Prečítajte si pokyny týkajúce sa používania prídavného zariadenia v tejto príručke a vždy sa nimi riadte.
- Majte k dispozícii túto príručku a návod na obsluhu nakladača.
- Zaistite, aby sa nakladač a prídavné zariadenie používali bezpečne a podľa zamýšľaného účelu.
- Nikdy nedovoľte deťom obsluhovať zariadenie.
- Nikdy nepracujte s nakladačom alebo prídavným zariadením pod vplyvom alkoholu, drog alebo liekov, ktoré môžu zhoršiť úsudok alebo spôsobiť ospalosť, alebo ak nie ste inak zdravotne spôsobilý na obsluhu zariadenia.
- Predtým, než začnete stroj používať, absolvujte všetky povinné školenia požadované zamestnávateľom.

6.3 Používanie minipodkopu

Plánovanie a efektívne využívanie výkopového zariadenia

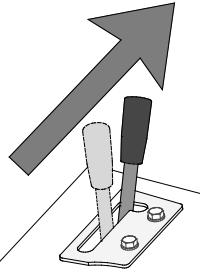
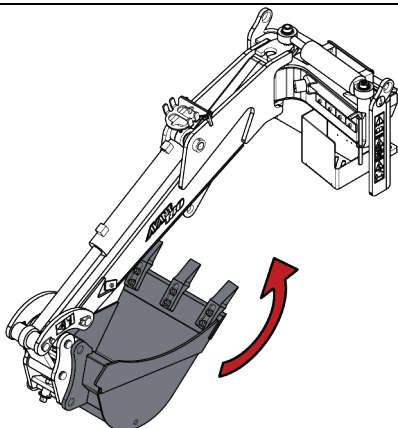
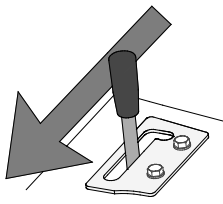
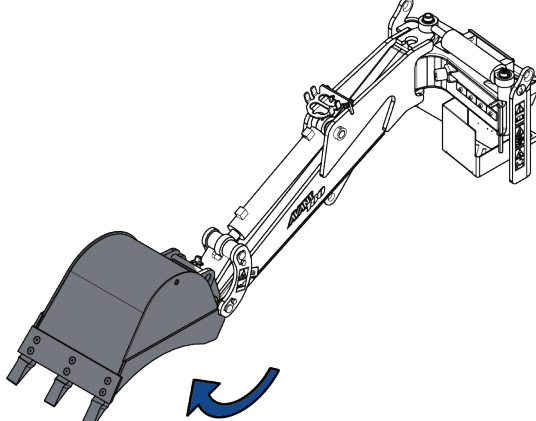
Výkopové práce sa vždy začínajú dôkladnou prehliadkou miesta práce a naplánovaním prác v predstihu. Prínajmenšom je potrebné zväziť nasledujúce otázky:

- Sklony terénu a funkcie nakladača
- Pohyby pri kopaní a dosah zariadenia
- Kde sa bude vykopaná zemina vyhadzovať alebo prepravovať
- Potreba vstúpiť do výkopu alebo priekopy a ochrana proti zasypaniu
- Trvalé udržiavanie stability nakladača
- Možné riziká počas výkopových prác



Ovládanie lyžice:

Na používanie rôznych funkcií minipodkopu 180 musí byť nakladač vybavený ovládacím systémom prídavného zariadenia Opticontrol®. Otváranie a zatváranie lyžice sa ovláda ovládacou pákou prídavnej hydrauliky alebo tlačidlami nakladača. Bočný náklon ramena a voliteľná hydraulická výbava sa ovládajú kolískovými spínačmi pákového ovládača.

Nasledujúca tabuľka popisuje ovládanie lyžice štandardného minipodkopu.

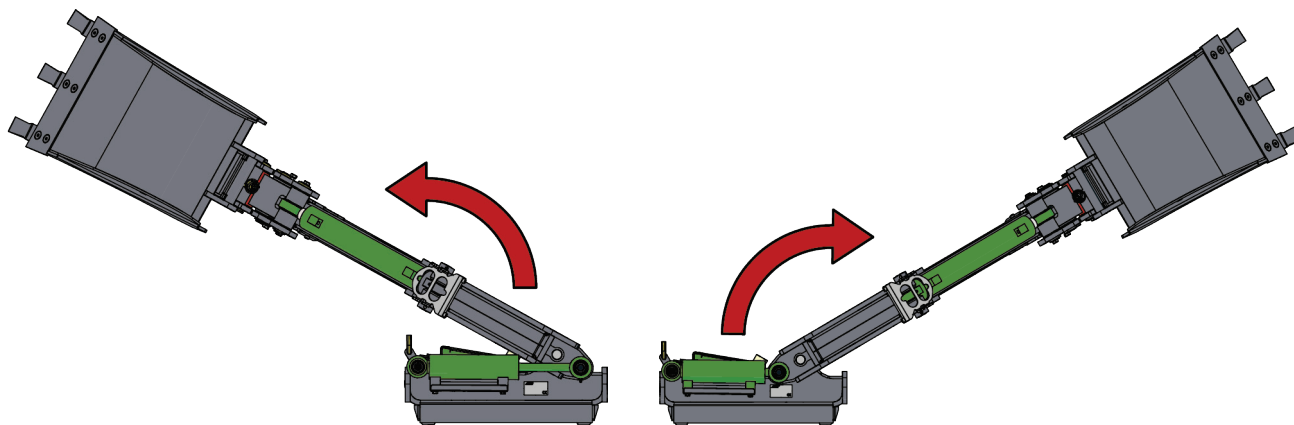
	<p>Pohnite ovládaciu páku prídavnej hydrauliky smerom k jej zaistenej polohe (alebo použite tlačidlá voliteľného elektrického pákového ovládača) na zatvorenie lyžice.</p> <p>Páka by sa nemala nechať v zaistenej polohe.</p>	
	<p>Posuňte páku smerom od zaistovacej polohy na otvorenie lyžice.</p>	

Používanie hydraulických funkcií minipodkopy 180

	<ol style="list-style-type: none"> 1. Samostatným voličom na nakladači prepnete do režimu Opticontrol®. Pozrite si vedľajší obrázok. 2. Na ovládanie rôznych funkcií prídavného zariadenia použite spínače na pákovom ovládači. Systém Opticontrol® bude ovládať výstup prídavnej hydrauliky nakladača tak, aby sa ovládacie tlačidlá 1 a 2 mohli používať priamo bez použitia ovládacej páky prídavnej hydrauliky. <p>Lyžicu ovládajte pomocou ovládacích tlačidiel prídavnej hydrauliky na pákovom ovládači alebo ovládacej páky.</p>
	<p>Spínače na pákovom ovládači so systémom Opticontrol®</p> <ol style="list-style-type: none"> 1. Dvojpolohový volič: Použite na otočenie ramena doľava alebo doprava. 2. Dvojpolohový volič: Použite na ovládanie adaptéra náklonu/drapáka (voliteľná výbava). 3. Na otvorenie alebo zatvorenie lyžice používajte červené a modré tlačidlá alebo ovládaciu páku prídavnej hydrauliky. 4. Spínač on-off držte v polohe OFF

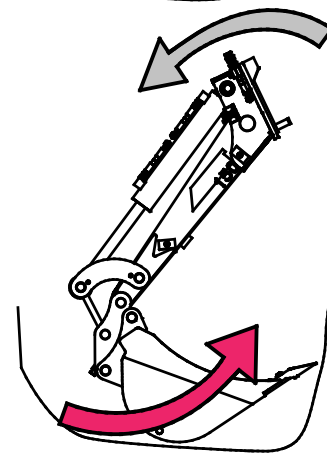
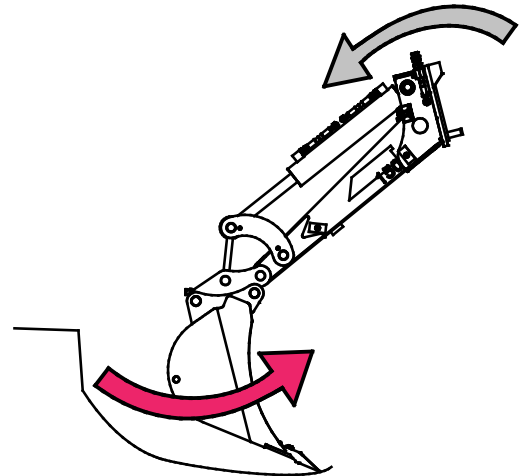
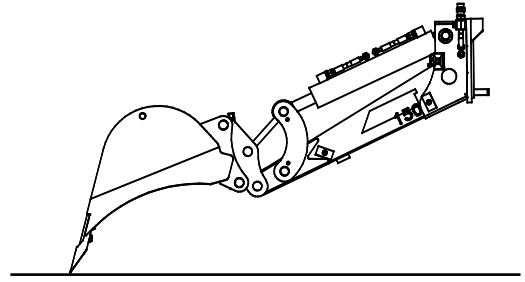
Ovládanie bočného posuvu ramena

Na ovládanie ramena použite ľavý kolískový spínač. Pokyny o ovládačoch nájdete na strane .



Plnenie lyžice:

- V závislosti od typu pôdy a prevádzkových podmienok sa najefektívnejšia poloha a pohyby môžu líšiť od obrázkov. Obrázky znázorňujú typické odporúčané prevádzkové postupy.
- Lyžica by nikdy nemala tvrdo tlačiť priamo dole, keďže by to mohlo spôsobiť nadvihnutie predných pneumatík nakladača a jeho pohyb.
- Pri kopaní by sa rám nakladača mal držať vo vystretej polohe, aby si nakladač udržal rovnováhu, keď sa podkop používa s najväčším bremenom.
- Pri špičke lyžice položenej na zemi použite ovládaci páku ramena na pritiahnutie okraja lyžice k nakladaču a začnite zatvárať lyžicu, ktorá je takmer plná.
- Kopanie pomocou podkopy je najúčinnnejšie vtedy, keď je lyžica ťahaná k nakladaču, pričom sa hrana lyžice drží v uhle, ktorý umožňuje, aby hrana lyžice rezala pôdu najefektívnejším spôsobom.
- Na kopanie používajte iba rameno a jeho pohyby. Ťahanie pri vozidle nakladača príliš zaťažuje prídavné zariadenie a môže viesť k poškodeniu prídavného zariadenia alebo nakladača.
- Po naplnení lyžice jej zatvorením alebo ťahaním presuňte materiál na stranu otočením alebo vozidlom nakladača.



OZNÁMENIE

Počas prevádzky držte rýchlopínaciu dosku nakladača vo zvislej polohe. Použite pohyb ramena hore a dolu na udržanie správnej polohy lyžice pri zdvíhaní alebo spúšťaní podkopy.

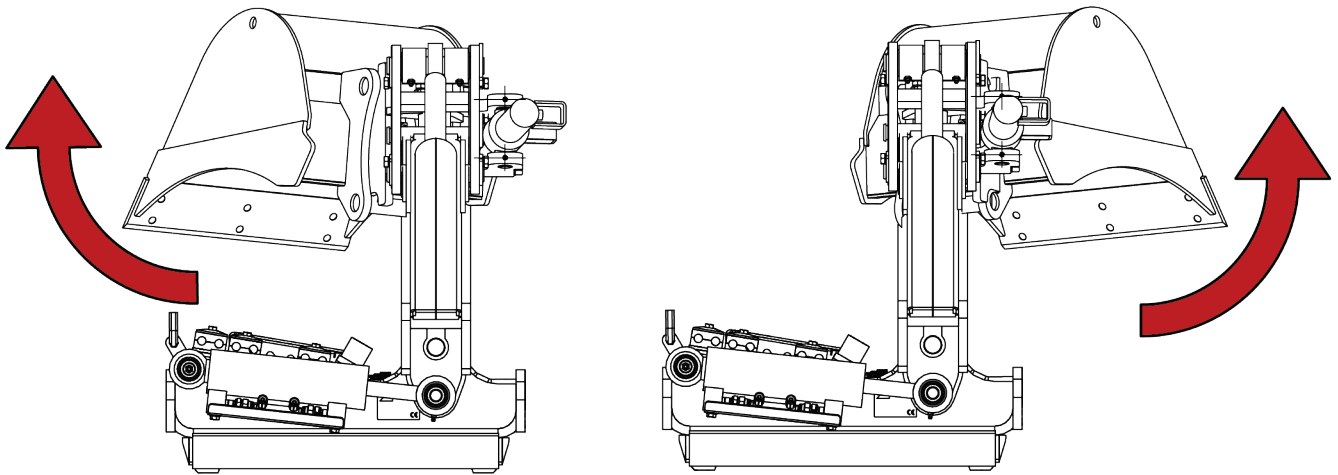
OZNÁMENIE

V dôsledku dosahu podkopy sa lyžica môže dostať do polohy, v ktorej narazí na nakladač. V bežnej prevádzke je náraz na nakladač nepravdepodobný, ale pri práci v mimoriadnom dosahu alebo blízkosti nakladača je potrebné myslieť na dosiahnutie rámu nakladača. Pred zahájením prác sa oboznámte s pohybmi podkopy.

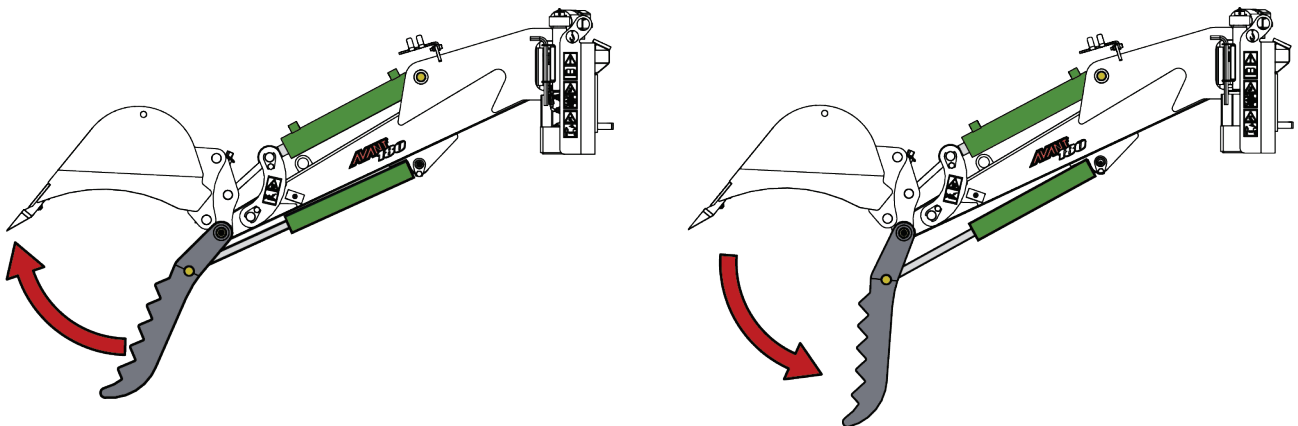
6.3.1 Hydraulické prvky voliteľnej výbavy

Pri nasadení adaptéra náklonu lyžice alebo drapáka (voliteľná výbava) sa doplnková funkcia ovláda rovnakým ovládaním prídavnej hydrauliky nakladača ako lyžica. Pokyny o ovládačoch nájdete na strane .

Adaptér náklonu



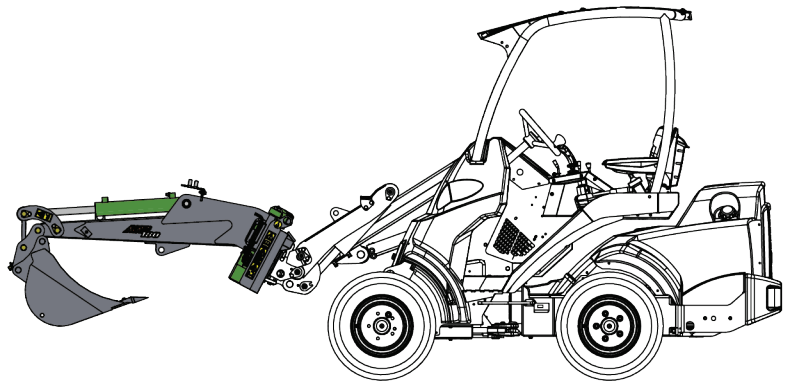
Drapák



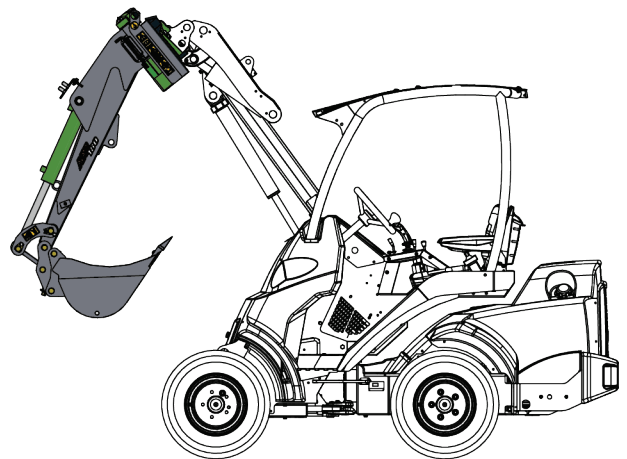
6.4 Prepravná poloha

Otočte minipodkop 180 do strednej polohy (priamo dopredu) tak, aby to neovplyvnilo stabilitu nakladača. Stredná poloha bude čo najmenej obmedzovať viditeľnosť zo sedadla vodiča.

Udržujte nakladač v stabilnej polohe. Minipodkop vždy prepravujte v čo najnižšej polohe a čo najbližšie k zemi. Počas jazdy s bremenom udržiavajte teleskopické rameno zasunuté.



Prípadne môžete úplne zdvihnúť rameno nakladača a nakloniť minipodkop 180, ako je zobrazené na vedľajšom obrázku. Udržujte nakladač v stabilnej polohe. Pri preprave vždy držte lyžicu v čo najnižšej polohe a čo najbližšie k zemi, aby bola viditeľnosť zo sedadla vodiča obmedzená čo najmenej. Počas jazdy s bremenom udržiavajte teleskopické rameno zasunuté.



VAROVANIE

Udržujte nakladač v stabilnej polohe. Prídavné zariadenie vždy držte v čo najnižšej polohe a čo najbližšie k zemi. Počas jazdy s bremenom udržiavajte teleskopické rameno zasunuté.

6.5 Práca na nerovnom povrchu

Pri používaní zariadenia v naklonenom teréne a na svahoch sa vyžaduje zvýšená obozretnosť. Jazdite pomaly, najmä na naklonených, nerovných alebo klzkých povrchoch, a zabráňte náhlým zmenám rýchlosti alebo smeru jazdy. Ovládacie prvky ovládajte opatrnými a plynulými pohybmi. Dávajte pozor na priekopy, diery v zemi a iné prekážky, pretože pri náraze na prekážku môže dôjsť k prevráteniu nakladača.

V naklonenom teréne sa nedá dosiahnuť maximálna kapacita zdvíhu. V horizontálne naklonenom teréne sa bremeno nesmie vysoko zdvihnúť. Pri zdvíhaní ťažkých bremien by kĺby rámu nakladača mali byť vo vyrovnanej polohe. Otáčanie bremena pri zdvíhaní ovplyvní stabilitu nakladača a môže spôsobiť prevrátenie stroja.

7. Montáž verzií hydraulického systému

Na minipodkop sa dá namontovať buď hydraulický drapák alebo adaptér náklonu. V prípade minipodkopov vyrobených od začiatku roka 2021 sa montážne body pre hydraulický drapák nachádzajú na ráme minipodkopu.

Tieto pokyny sú určené pre osoby so skúsenosťami, zručnosťami a vybavením potrebným na bezpečnú montáž dielov a hydraulických komponentov. Ďalšie informácie vám poskytne váš predajca alebo servisné stredisko Avant.



VAROVANIE

Nebezpečenstvo priškripenutia a rozdrvenia – uistite sa, že sa žiadna časť prídavného zariadenia nemôže hýbať.

- Uistite sa, že prídavné zariadenie je bezpečne položené na zemi.
- Vypnite motor nakladača a nastavte pohyblivé komponenty tak, aby nevyvolávali hydraulický tlak v systéme.
- Akúkoľvek časť prídavného zariadenia nesmie podopierať iba hydraulický tlak alebo hydraulické valce.
- Neuvoľňujte žiadne armatúry, ak to môže spôsobiť pohyb ktorejkoľvek časti prídavného zariadenia.
- Podľa potreby použite ďalšie podpery.



UPOZORNENIE

Riziko padajúcich predmetov – Uistite sa, že chytacie plochy sú neporušené a v dobrom stave. Drapák nikdy nepoužívajte, ak sú na ňom viditeľné praskliny alebo iné poškodenia. Nikdy nezdvíhajte kamene nad ľuďmi.

OZNÁMENIE

Nie je možné namontovať súčasne adaptér náklonu lyžice a drapák.

7.1 Kvalifikačné požiadavky na montážne práce:

Na vykonávanie montáže sa vyžadujú znalosti a zručnosti v oblasti hydraulických zostáv. Odporúča sa, aby montáž hydraulických komponentov vykonávali kvalifikovaní servisní technici. Výrobca alebo jeho zástupca nie sú zodpovední za škody, straty alebo zranenia spôsobené nesprávnou alebo neúplnou montážou. Ak máte ďalšie otázky alebo potrebujete montážne služby, obráťte sa na svojho najbližšieho predajcu alebo servisné stredisko Avant.



NEBEZPEČENSTVO

Riziko vstreknutia kvapaliny pod vysokým tlakom cez pokožku. Montáž zahŕňa montáž hydraulických komponentov. Nesprávna montáž alebo uvoľnené armatúry môžu spôsobiť vystreknutie vysokotlakovej kvapaliny. Dôsledne dodržiavajte všetky bezpečnostné postupy týkajúce sa hydraulických zostáv a všetky poskytnuté pokyny.

Pokyny uvedené v tejto kapitole sú určené pre kvalifikovaných servisných technikov alebo osoby s výcvikom a skúsenosťami s hydraulickými zostavami.



VAROVANIE

Riziko vážneho zranenia. Bezpečnostné postupy týkajúce sa hydraulických zostáv sa uplatňujú pri montáži komponentov aj pri úprave existujúcich hydraulických systémov. Nasledujúce montážne pokyny obsahujú informácie potrebné pri montáži. Montážne práce alebo úpravy sú však povolené, iba ak ich vykonávateľ môže vykonať bezpečne.

Musia sa dodržiavať nasledujúce bezpečnostné postupy a všeobecné bezpečnostné zásady týkajúce sa hydraulických systémov. Ďalšie informácie alebo montážne služby vám poskytne váš predajca alebo servisné stredisko Avant.

OZNÁMENIE

Chráňte životné prostredie pred únikom hydraulického oleja a zabráňte vyliatiu oleja na zem. Uvoľnenú hydraulickú hadicu držte vo zvislej polohe alebo uzatvorenú zátkou, aby bol únik čo najmenší.

OZNÁMENIE

Pred začatím inštalácie zariadenie dôkladne očistite a zabezpečte, aby sa do hydraulických komponentov alebo do hydraulického oleja nedostali nečistoty, prach alebo voda. Ochranné kryty nechajte na mieste, kým nebude možné priamo nainštalovať komponenty. Dodržiavajte bezpečnostné postupy a noste vhodné osobné ochranné prostriedky.

7.2 Bezpečnostné pokyny pre hydraulické zostavy

Vystreknutie kvapaliny pod veľkým tlakom môže preraziť pokožku a spôsobiť vážne zranenie:



NEBEZPEČENSTVO

Riziko vstreknutia vysokotlakovej kvapaliny cez pokožku – Vystreknutie kvapaliny pod veľkým tlakom môže preraziť pokožku a spôsobiť vážne zranenie.

Pred manipuláciou s hydraulickými komponentmi sa uistite, že v hydraulickom systéme prídavného zariadenia a nakladača nie je žiadny tlak. Nikdy nemanipulujte s armatúrami pod tlakom.

Pri uťahovaní alebo otváraní armatúry alebo pri hľadaní netesností nikdy nedržte ruku zovretú pevne okolo armatúry alebo v jej blízkosti. Na nájdenie netesností použite kus lepenky.

Ak sa hydraulická kvapalina cez kožu dostane do tela, okamžite vyhľadajte lekársku pomoc. Aj všeobecný kontakt pokožky s olejom môže byť škodlivý. Noste ochranné rukavice, ochranné okuliare a ochranný odev.



Pred manipuláciou s hydraulickými zosťavami:



1. Pred akýmkoľvek prácou na hydraulických systémoch nechajte hydraulické systémy nakladača a prídavného zariadenia úplne vychladnúť.
2. Zaisťte, aby sa rameno nakladača alebo akákoľvek iná časť prídavného zariadenia nemohla pohnúť a spôsobiť nebezpečenstvo pomliaždenia alebo privretia:
 - Spustíte rameno nakladača do spodnej polohy a prídavné zariadenie pevne položte na zem. Na dosiahnutie najlepšej stability udržiavajte prídavné zariadenie zaistené k nakladaču.
 - Všetky pohyblivé komponenty nastavte do polohy, v ktorej ich nepodopierajú hydraulické valce.
 - V prípade potreby použijete ďalšie podpery alebo zdvíhacie zariadenia.
3. Vypnite motor nakladača.
4. Niekoľkokrát posuňte ovládaciu páku prídavnej hydrauliky do jej krajných polôh, aby sa uvoľnil zvyškový tlak.
5. Aby ste zabránili úniku hydraulického oleja, odpojte multikonektor alebo rýchlospojky od prídavnej hydrauliky nakladača.

7.3 Drapák (osobitná voliteľná výbava)

Minipodkop 180 môže byť vybavený drapákom. Hydraulický drapák umožňuje manipuláciu s materiálom s nepravidelnými tvarmi, ako sú kamene, betón, konáre a odpadky, ktorý sa inak nezmestí do lyžice.

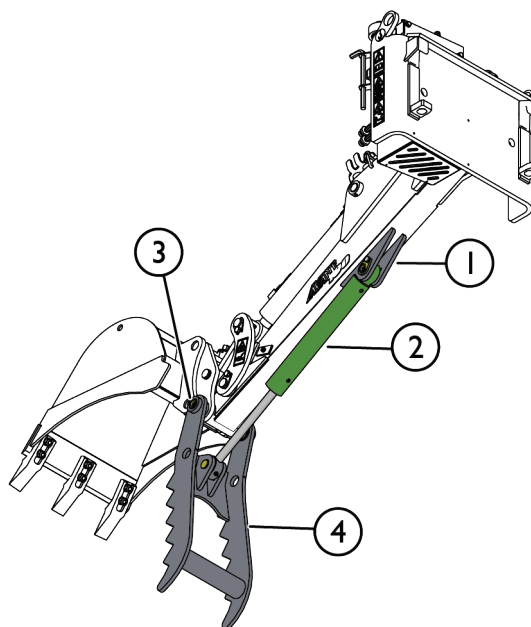
Prehľad

Na ráme minipodkopu nachádzajú konzola drapáka (1) pre valec hydraulického drapáka.

Jeden koniec hydraulického valca (2) je pripojený ku konzole drapáka (1) a druhý koniec je pripojený k strednej časti drapáka (4).

Montážny koniec drapáka (4) je pripojený k otočnému čapu lyžice (3), takže sa drapák sa otáča na rovnakom čape ako lyžica, čím sa zabraňuje sklznutiu materiálu pri zdvíhaní.

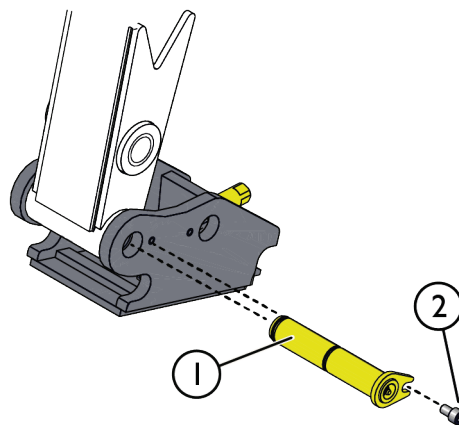
Na nasledujúcich stranách nájdete presné pokyny na inštaláciu.



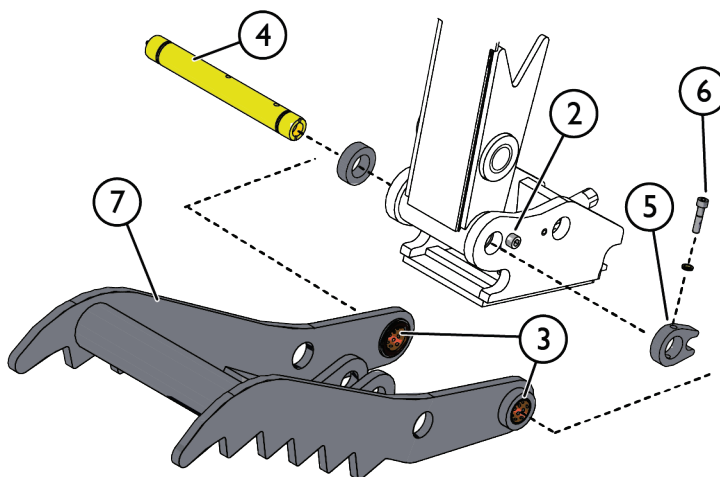
7.3.1 Montáž drapáka

Súprava drapáka A446167 obsahuje všetky potrebné komponenty potrebné na montáž. Drapák namontujte nasledovne:

- 1 Odpojte lyžicu podľa pokynov v tejto príručke.
- 2 Spustite pripojenie lyžice k zemi, aby po odpojení nespadlo.
- 3 Vytiahnite otočný čap (1), ktorý drží rýchlospojku S30. Znovu naskrutkujte prídržnú skrutku (2) do závitového otvoru rýchlospojky. Otočný čap (1), ktorý drží valec lyžice, nechajte na mieste. Vytiahnutý čap sa nepoužíva na montáž drapáka. Uložte ho na neskoršie použitie.
- 4 Uistite sa, že klzné ložiská (3) sú pripevnené k montážnym koncom drapáka (7).



Zasuňte otočný čap (4) cez celú konštrukciu tak, že rameno, rýchlospojka S30 a puzdra sú namontované medzi montážne konce drapáka (7), ako je zobrazené na vedľajšom obrázku. V prípade potreby použite mäkké kladivo na posúvanie otočného čapu (4).

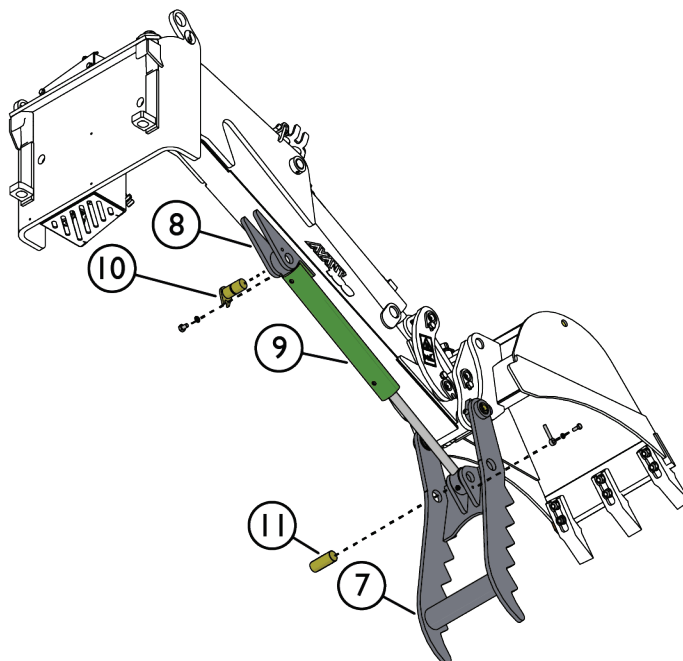


Prídržné puzdro (5) zaistíte na otočnom čape (4) prídržnou skrutkou (6). Zlícovaním otvorov otočného čapu (4) a prídržného puzdra (5) uľahčíte inštaláciu otočného čapu (4). Ak nie sú mazacie hlavice namontované, namontujte ich na konce otočného čapu (4).

- 5 Valec hydraulického drapáka (9) pripevníte medzi výstupok (8) a drapák (7) pomocou čapov (10 a 11), ako je zobrazené na vedľajšom obrázku. Čapy zaistíte prídržnými skrutkami.

Pripojte hydraulické spojky, ako je zobrazené na obrázku nižšie.

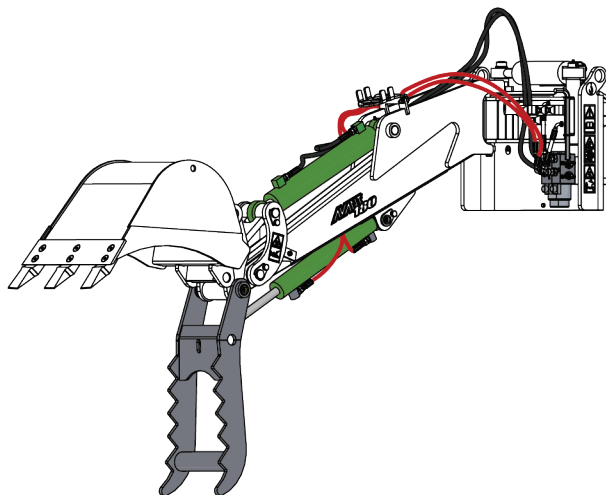
- 6 Skontrolujte funkcie drapáka.
Namažte mazacie body.
- 7 Lyžicu znova namontujte podľa pokynov v tejto príručke.



Hydraulické armatúry:

Hydraulická zostava drapáka je podobná montáži hydraulických prvkov adaptéra náklonu.

Pozrite si kapitolu Montáž hydraulických komponentov na strane 36.

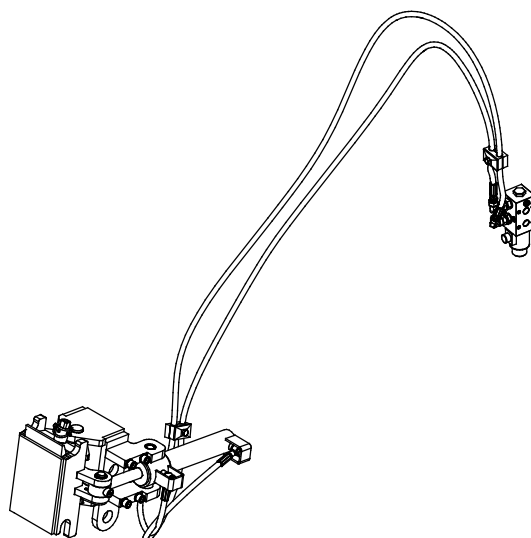


7.4 Adaptér náklonu lyžice (voliteľná výbava)

Minipodkop 180 môže byť vybavený adaptérom náklonu lyžice. Je vybavený potrebnými upínacími bodmi a otvormi na montáž hydraulických hadíc.

S adaptérom náklonu sa vyrovnávací lyžica dá použiť na vyrovnanie povrchu pôdy do požadovaných svahov alebo napríklad na vykopanie odvodňovacieho kanála. Adaptér náklonu obsahuje pre lyžicu rovnaký systém rýchleho uvoľnenia S30-150, takže sa s nakláňacím systémom dajú používať rovnaké lyžice.

Súprava adaptéra náklonu A446187 obsahuje všetky komponenty potrebné na montáž.



Súprava adaptéra náklonu lyžice A446187 (voliteľná výbava)

7.4.1 Adaptér náklonu – hydraulické komponenty

Tabuľka 6 – Súčasti adaptéra náklonu

1. Hydraulický valec
2. Adaptér náklonu
3. Prepínací ventil
4. Elektrické pripojenie
5. Multikonektor na pripojenie hydraulického tlakového/spätneho potrubia

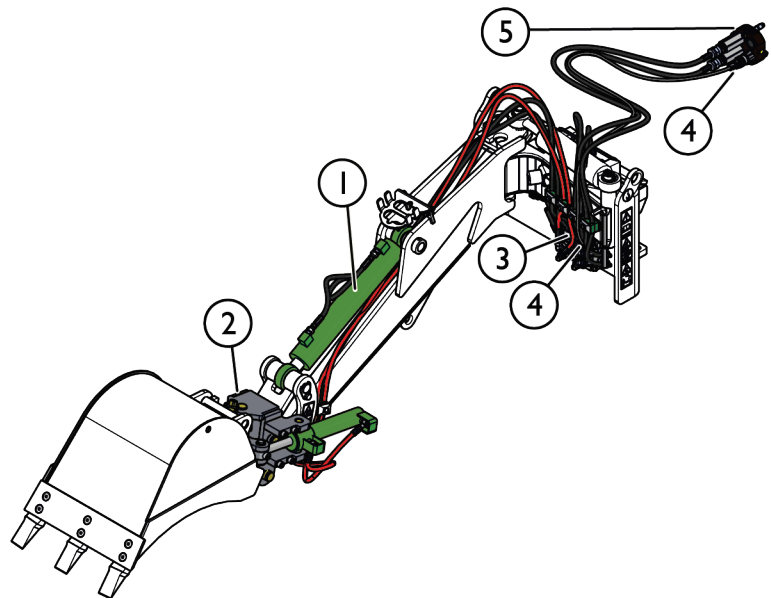
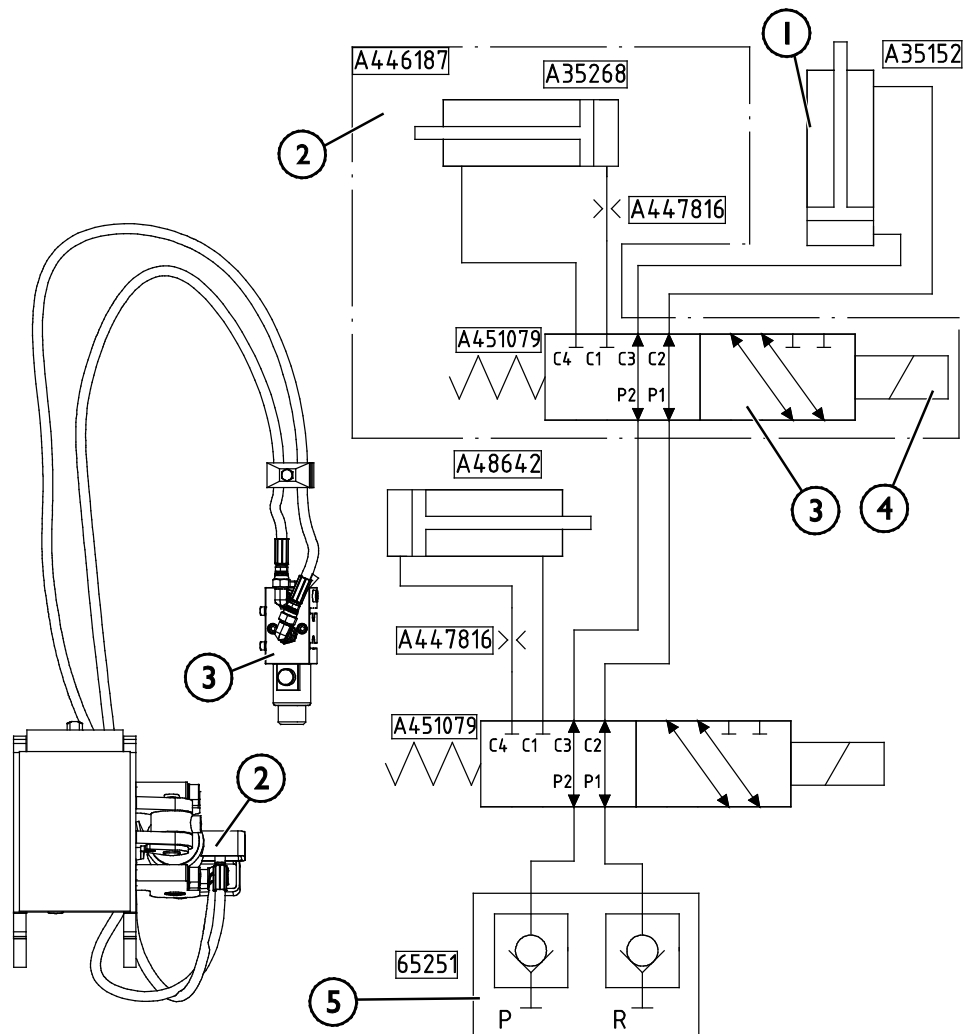


Schéma hydrauliky

1. Hydraulický valec
2. Adaptér náklonu
3. Prepínací ventil
4. Elektrické pripojenie
5. Multikonektor na pripojenie hydraulického tlakového/spätneho potrubia

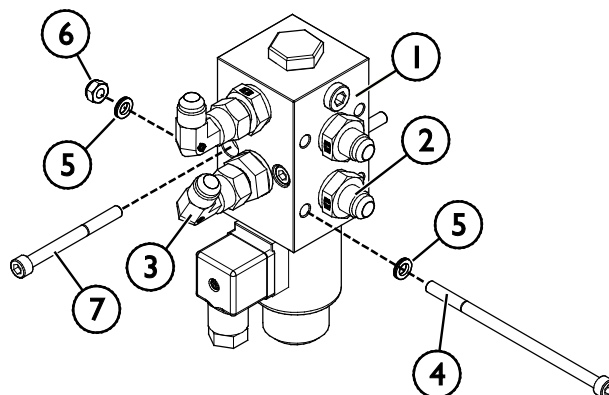


Montáž hydraulických komponentov:

1. Začnite zmontovaním prepínacieho ventilu na čistom mieste. Komponenty sú na skladovanie naolejované. Kolenovú tvarovku (3) nechajte voľnú a skrutky majte pripravené na inštaláciu.

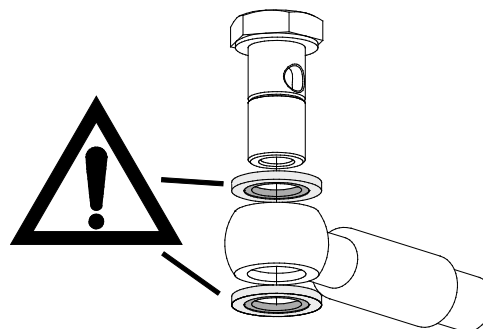
Tabuľka 7 – Zoznam komponentov – Zostava prepínacieho ventilu

Názov	dielu	Číslo dielu	ks
1	Prepínací ventil	A451079	1
2	Základná armatúra	64041	6
3	Kolenová tvarovka	64043	2
4	Šesťhranná skrutka M6*65/M6*120	A451732 / A428253	4
5	Podložka	74530	8
6	Šesťhranná matica M6	72318	4
7	Šesťhranná skrutka M6 * 65	A451732	2



2. Odpojte hadice valca lyžice z miesta vedľa spojky na hadicu pri rýchlopínacej doske a uvoľnite spojky. Taktiež odstráňte pripojovacie dýzy z hadíc. Pozrite si schému hydrauliky na strane 35.

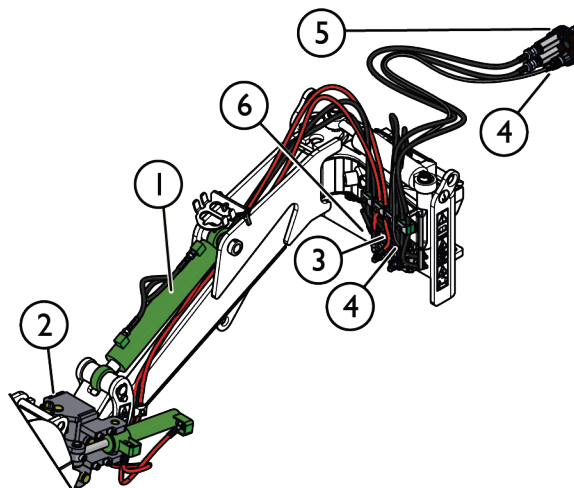
3. Namontujte hydraulické hadice na valec adaptéra náklonu. Všimnite si tesnenia zobrazené na vedľajšom obrázku.



4. Naskrutkujte prepínací ventil do otvorov v rýchlopínacej doske (6) s krútiacim momentom 10 Nm. Pripevnite prepínací ventil k existujúcemu prepínaciemu ventilu, použite ťahovací moment 8 Nm.

5. Pripojte hadice, ako je zobrazené na obrázku v Tabuľke 7. Dávajte pozor na pokyny na utiahnutie hydraulických armatúr uvedené nižšie.

6. Pripojte prvú časť káblového zväzku k prepínaciemu ventilu (3) a posúvajte kábel v ochrannéj plastovej špirále hydraulických hadíc tak, aby konektor dosiahol multikonektor nakladača (5) spolu s hadicami.



Pozrite si aj hydraulickú schému na strane 35.

7.5 Ut'ahovanie hydraulických armatúr

Armatúry opatrne dotiahnite podľa poskytnutých pokynov a bezpečnostných postupov. Majte na pamäti, že nadmerné dotiahnutie spôsobí prasknutie armatúry. Základné armatúry opatrne dotiahnite ručným náradím s uplatnením mierneho krútiaceho momentu. Po upevnení hadíc do ich svoriek by sa ako posledná mala dotiahnuť kolenová tvarovka.

1. Pred akýmikoľvek prácami na hydraulických systémoch nechajte hydraulické systémy nakladača a prídavného zariadenia úplne vychladnúť.
2. Zaisťte, aby sa rameno nakladača alebo akákoľvek iná časť prídavného zariadenia nemohla pohnúť a spôsobiť nebezpečenstvo pomliaždenia alebo privretia:
3. Spustite rameno nakladača do spodnej polohy a kefu pevne položte na zem. Na dosiahnutie najlepšej stability udržiavajte prídavné zariadenie zaistené k nakladaču.
4. Vypnite motor nakladača.
5. Niekoľkokrát posuňte ovládaciu páku prídavnej hydrauliky do jej krajných polôh, aby sa uvoľnil zvyškový tlak.
6. Aby ste zabránili úniku hydraulického oleja, odpojte multikonektor alebo rýchlospojky od nakladača.

Kužel'ové armatúry JIC:

- Namažte vnútorné povrchy a závity armatúr.
- Armatúra typu JIC sa neuťahuje iba pomocou krútiaceho momentu a pri doťahovaní nebude v žiadnom bode vyžadovať veľkú silu. Nadmerné alebo nesprávne dotiahnutie spôsobí prasknutie armatúry.

OZNÁMENIE

- Čo najviac otáčajte komponent rukou a potom zľahka náradím, aby ste zaistili správne naskrutkovanie komponentu. Keď si všimnete jasný nárast potrebnej sily, armatúru doťahujte na jej konečnú úroveň otáčaním iba o 1/3 až 1/2 otáčky pomocou nástrojov.
- Po dotiahnutí sa pokúste ručne skrútiť hydraulickú hadicu. Mala by ostať pevná.

Otestujte na zistenie akýchkoľvek únikov



NEBEZPEČENSTVO

Pred skontrolovaním únikov alebo priblížením sa k hydraulickým armatúram vykonajte nasledujúce činnosti, aby ste zabránili prípadnému vystreknutiu hydraulického oleja pod tlakom:

- Vypnite motor nakladača
- Úplne vypustite tlak z hydraulického systému.
- Utrite hydraulické komponenty handrou, aby ste ľahšie našli unikanie.
- Na zistenie unikania obtočte kusy lepenky okolo armatúr.
- Naštartujte motor. S motorom na voľnobehu niekoľkokrát rýchlo posuňte ovládaciu páku prídavnej hydrauliky. Zastavte motor, odtlakujte hydraulický systém a skontrolujte akékoľvek známky unikania. V prípade potreby dotiahnite.
- Opakujte test pri postupnom zvyšovaní otáčok motora a času práce. Pohybujte ovládacou pákou prídavnej hydrauliky v oboch smeroch.



**NEBEZPEČENSTVO**

Riziko vstreknutia kvapaliny pod vysokým tlakom cez pokožku – Starostlivo skontrolujte utiahnutie hydraulických armatúr. Pri prvom naštartovaní použite voľnobežné otáčky a kvôli riziku vstreknutia hydraulickej kvapaliny udržiavajte bezpečnú vzdialenosť. Pred skontrolovaním únikov zastavte nakladač a vypustíte zvyškový tlak. Nezabudnite používať a nosiť ochranné prostriedky.

**NEBEZPEČENSTVO**

Riziko vstreknutia kvapaliny pod vysokým tlakom – Tesnosť hydraulických komponentov nikdy neskúšajte tak, že položíte ruky do blízkosti armatúr. Nikdy netestujte hydraulickú armatúru pod tlakom, pretože by mohla prasknúť a uvoľnený olej by mohol spôsobiť vážne zranenie.

Skontrolujte smerovanie hadíc a pohyby prídavného zariadenia

Po dotiahnutí hydraulických komponentov dôkladne skontrolujte pohyby prídavného zariadenia. Skontrolujte, že hydraulické hadice sa v ktorejkoľvek polohe ramena nakladača alebo prídavného zariadenia nemôžu natiahnuť alebo privrieť a že sa nedotýkajú ostrých hrán.

Po dôkladnej kontrole pripojenia hadíc a dotiahnutia armatúr skontrolujte tesnosť armatúr podľa popisu nižšie. Pri použití prídavnej hydrauliky nakladača sa hydraulický systém sám odvzdušní.

8. Údržba a servis

Prídavné zariadenie bolo navrhnuté tak, aby si vyžadovalo čo najmenšiu údržbu. Permanentná údržba zahŕňa pravidelné čistenie a mazanie a sledovanie stavu prídavného zariadenia. Vzhľadom na riziko rozdrvenia spôsobeného poklesnutím častí stroja sa všetky údržbárske práce musia vykonať, až keď sa pohyblivé časti úplne spustia dole a prídavné zariadenie sa položí na zem v rovnej polohe.



NEBEZPEČENSTVO

Riziko rozdrvenia – Nikdy nevstupujte pod zdvihnuté prídavné zariadenie. Počas všetkých činností údržby sa uistite, že prídavné zariadenie je správne podoprené. Nikdy nevstupujte pod zdvihnuté prídavné zariadenie. Počas údržby môže rameno nakladača neočakávane klesnúť a spôsobiť vážne poranenie v dôsledku rozdrvenia alebo nárazu, a to aj vtedy, keď motor nakladača nebeží. Všetky činnosti údržby a servisné úkony sa musia vykonať, keď bolo prídavné zariadenie spustené do bezpečnej polohy.

8.1 Kontrola hydraulických komponentov

Po vypnutí motora, vychladnutí systému a vypustení tlaku skontrolujte stav hydraulických hadíc a komponentov. Ak objavíte unikanie kvapaliny v hydraulickom systéme prídavného zariadenia alebo nakladača, zariadenie nepoužívajte. Unikajúca hydraulická kvapalina môže preraziť pokožku a spôsobiť vážne zranenie. Ak hydraulická kvapalina prerazí pokožku, okamžite vyhľadajte lekársku pomoc. Všetky časti tela, ktoré boli v kontakte s hydraulickým olejom, dôkladne umyte vodou a mydlom. Hydraulická kvapalina tiež poškodzuje životné prostredie. Musí sa zabrániť akémukoľvek úniku hydraulickej kvapaliny do prostredia. Všetky netesnosti opravte ihneď po ich zistení. Malý únik môže rýchlo prerásť do veľkého. Prídavné zariadenie používajte iba s takým typom hydraulického oleja, aký sa akceptuje na používanie v nakladačoch Avant.



NEBEZPEČENSTVO

Nebezpečenstvo vstreknutia kvapaliny pod vysokým tlakom do tela cez pokožku – Pred vykonaním údržby vypustite zvyškový tlak. Nikdy nemanipulujte s hydraulickými komponentmi, keď je hydraulický systém pod tlakom, pretože armatúra by mohla prasknúť alebo uvoľniť sa a uvoľnený olej by mohol spôsobiť vážne zranenie. Ak objavíte poruchu v hydraulickom systéme, zariadenie nepoužívajte.



Vizuálne skontrolujte hadice, aby ste zistili praskliny alebo odrenie. Pri známkach unikania kvapalín skontrolujte komponent tak, že v oblasti s podozrením na unikanie podržíte kus kartónu. Na vyhľadanie miest unikania nepoužívajte ruky. Sledujte opotrebovanie hadíc a prestaňte ich používať, ak sa vonkajšia vrstva ktorejkoľvek hadice opotrebuje. Skontrolujte trasy hadíc. Nastavte spojky na hadiciach, aby ste zabránili odreniu hadíc. Hadice majú obmedzenú životnosť. V závislosti od prevádzkových podmienok sa všetky hadice musia dôkladne skontrolovať najneskôr po 3 až 5 rokoch používania a v prípade potreby vymeniť za nové.

Odhalenie poruchy znamená, že sa hydraulická hadica alebo komponent musia vymeniť a zariadenie sa nesmie používať, kým nie je opravené. Náhradné diely môžete získať od svojho najbližšieho predajcu Avant alebo v autorizovanom servise. Ak nemáte dostatočné znalosti a skúsenosti o hydraulických zostavách a o tom, ako bezpečne vykonať opravu, zverte vykonanie opravy odborným servisným technikom.

8.2 Čistenie prídavného zariadenia

Zariadenie pravidelne čistite, aby ste zabránili hromadeniu špiny, ktorú je ťažšie vyčistiť. Na čistenie sa dá použiť vysokotlakový čistič a mierny čistiaci prostriedok. Nepoužívajte silné rozpúšťadlá a nestríekajte priamo na hydraulické komponenty ani na štítky na prídavnom zariadení.

8.3 Kontrola kovových konštrukcií

Aj kovové konštrukcie prídavného zariadenia treba pravidelne kontrolovať. Vizuálne skontrolujte prípadné poškodenia a dôkladne skontrolujte rýchlopínacie konzoly a ich okolie. Prídavné zariadenie sa nesmie používať, ak je ohnuté, prasknuté alebo opotrebované.

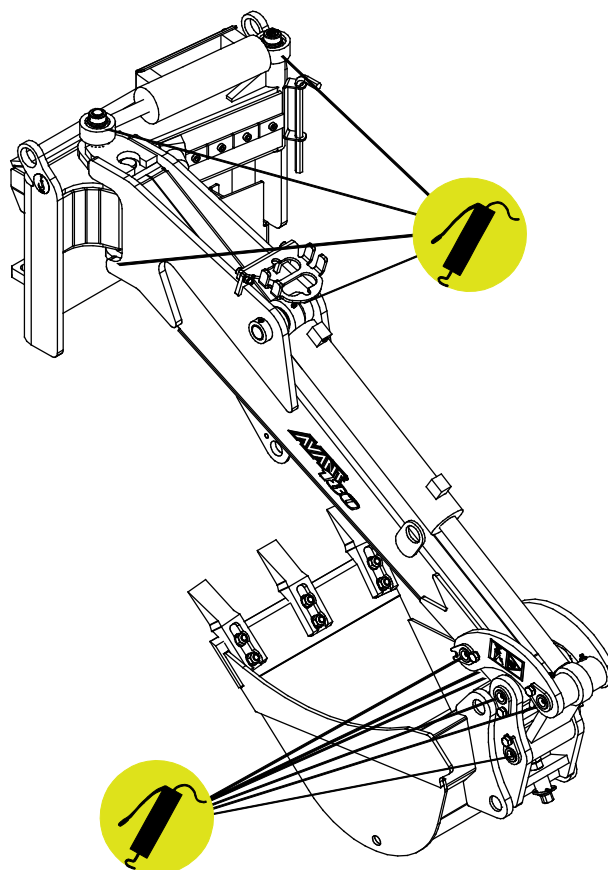
Zváracie opravy môžu vykonávať iba odborní zvárači. Pri zváraní sa musia používať výlučne metódy a prísady vhodné pre oceľ použitú na prídavné zariadenie. Viac informácií o opravách môžete získať v najbližšom servisnom stredisku.

8.4 Mazanie

Existuje celkom 10 mazacích bodov v kĺboch prídavného zariadenia. Pravidelne by sa malo dopĺňať malé množstvo maziva.

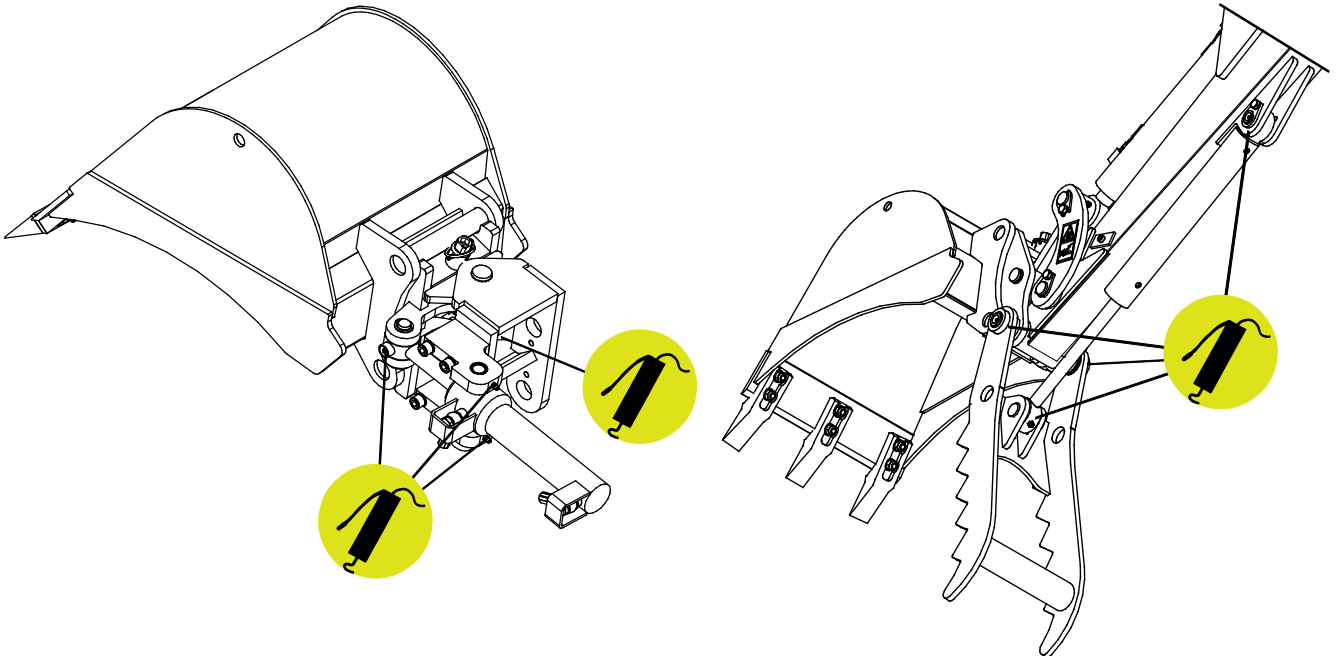
Správny interval mazania značne závisí od prevádzkových podmienok, ale mazivo sa musí doplniť najmenej po každých 10 hodinách používania. Musí sa zabezpečiť dostatočné mazanie. Ak sú kĺby znečistené, musí sa pridať mazivo. Pridávané mazivo vytlačí nečistoty z kĺbov.

Očistite koniec maznice pred mazaním a naraz pridávajte iba malé množstvo maziva. Všetky maznice sú štandardné maznice R1/8". Vymeňte všetky poškodené maznice.



8.4.1 Mazanie minipodkopu I 80 s hydraulickými prvkami voliteľnej výbavy

Ak je podkop vybavený adaptérom náklonu alebo drapákom, k dispozícii sú tieto 4 dodatočné mazacie body:



8.5 Likvidácia na konci životnosti

Na konci životnosti prídavné zariadenie recyklujte a riadne zlikvidujte. Prídavné zariadenie odmontujte a oddelte rôzne materiály, napríklad plast, oceľ, gumu a oleje. Vypustite a zozbierajte všetky oleje a zaobchádzajte s nimi podľa platných miestnych predpisov. Do prostredia nikdy nevypúšťajte oleje ani nevyhadzujte materiály.

Recyklujte každý materiál a odovzdajte ho na vhodnom zbernom mieste. Ak je to možné, nechajte recykláciu vykonať spoločnosť zameranú na odpadové hospodárstvo.

9. Záručné podmienky

Spoločnosť Avant Tecno Oy poskytuje na prídavné zariadenia, ktoré vyrába, záruku v trvaní jedného roka (12 mesiacov) od dátumu ich nákupu.

Záruka pokrýva nasledujúce náklady na opravu:

- Náklady na prácu sú pokryté, ak sa oprava nevykonáva vo výrobnom závode.
- Výrobný závod vymieňa všetky poškodené komponenty alebo spotrebný materiál.

V osobitných prípadoch, ktoré sa dohodnú vopred, môže závod preplatiť cenu komponentov zakúpených zákazníkom.

Táto záruka sa nevzťahuje na:

- Činnosti údržby alebo diely a spotrebný materiál potrebné pre tieto činnosti.
- Poškodenia spôsobené nezvyčajnými pracovnými podmienkami alebo spôsobmi použitia, nedbanlivosťou, štrukturálnymi zmenami vykonanými bez súhlasu spoločnosti Avant Tecno Oy, použitím iných ako originálnych dielov alebo nedostatočnou údržbou.
- Dôsledky poruchy, ako napríklad prerušenie práce alebo iné možné ďalšie škody.
- Cestovné a/alebo prepravné náklady v dôsledku opravy.

FI	EY-vaatimustenmukaisuusvakuutus	Alkuperäinen kieliversio
SV	EG-försäkran om överensstämmelse	Originalversion
EN	EC Declaration of Conformity	Original language
SK	ES vyhlásenie o zhode	Preklad originálneho dokumentu



Valmistaja / Tillverkare / Manufacturer / Výrobca
Osoite / Adress / Address / Adresa

AVANT TECNO OY
Ylötie 1
33470 YLÖJÄRVI,
FINLAND

Vakuutamme täten, että alla mainitut tuotteet täyttävät konedirektiivin turvallisuus- ja terveysvaatimukset (direktiivi 2006/42/EY muutoksineen). Seuraavia yhdenmukaistettuja standardeja on sovellettu /

Vi försäkrar härmed att nedan beskrivna produkter överensstämmer med hälso- och säkerhetskrav i EG-maskindirektiv (EG-direktiv 2006/42/EG som ändrat). Följande harmoniserade standarder har tillämpats /

We hereby declare that the products listed below are in conformity with the provisions of the Machinery Directive (directive 2006/42/EC as amended). The following harmonized standards have been applied:

Týmto vyhlasujeme, že nižšie uvedené výrobky sú v súlade s ustanoveniami smernice o strojových zariadeniach (smernica 2006/42/ES v znení zmien a doplnkov). Použili sa nasledujúce harmonizované normy

SFS-EN ISO 12100, SFS-EN ISO 4413

Mallit / Modeller / Models / Modely

Avant		
Hydraulitoiminen kaivuulaite; Avant-kuormaajan työlaite		
Hydraulisk grävaggregat; arbetsredskap för Avant lastare		
Hydraulic Mini digger; attachment for Avant loaders	180	A445112
Minipodkop 180; prídavné zariadenie pre nakladače Avant		



2.8.2022 Ylöjärvi, Finland

Jani Käkelä,
Toimitusjohtaja / Verkställande direktör /
CEO / Výkonný riaditeľ



AVANT[®]